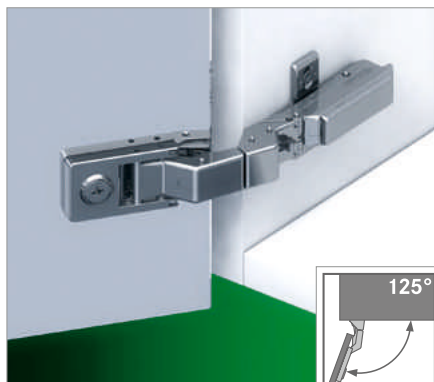


TIOMOS MIRRO

Петля для зеркальных фасадов 125°



- Угол открывания 125°
- с встроенным демпфером
- Крепление адаптера из нержавеющей стали приклеиванием со стороны двери
- Соединение петли с адаптером при помощи эксцентрика
- Быстрая окончательная сборка, нет необходимости сверлить стекло
- Регулировка в трёх плоскостях с соответствующей ответной планкой
- Большое наложение - до 19 мм

Выпускается в 3 исполнениях:

- С встроенным демпфером (3 степени регулировки жёсткости амортизации)
- Без встроенного демпфера
- Без автоматического доводчика закрывания (без пружины)

ИНФОРМАЦИЯ ДЛЯ ЗАКАЗА

Наложение двери	Изгиб	Демпфер		без пружины	Артикул №		
		с	без		Click-on Крeпл. на саморез		
	14	■	-	-	F029140325		
		-	■	-	F047140326		
		-	■	■	F049140327		

Материал чашки: сплав замка, никелированный/Материал плеча: сплав замка, никелированный

ЗАГЛУШКИ

	Наименование	Логотип/Маркировка	Артикул №
	Заглушка на плечо петли, сталь, никелированная, без логотипа	по запросу	F072135500
	Заглушка на плечо петли, правая, сталь, никелированная, с клеймом GRASS	Логотип GRASS	F072135550
	Заглушка на плечо петли, левая, сталь, никелированная, с клеймом GRASS		F072135551
	Заглушка на плечо петли «Premium» с защитным элементом от случайного открывания, Пластмасса, цвет чёрный, без логотипа	по запросу	F072140504

ПРИНАДЛЕЖНОСТИ

	Наименование	Артикул №		Наименование	Артикул №
	Tipmatic Pin под двери с деревянными и алюминиевыми рамками	F069135396		Клиновaя проставка для изменения угла установки петли +5°	F072135757
	Ограничитель угла открывания до 90°	F072135871		Клиновaя проставка для изменения угла установки петли -5°	F072135758
	Адаптер Tiomos Mirro, нержавеющая сталь под зеркальный фасад	F069073731			

Ответные планки Tiomos	102
Принадлежности	112

Tipmatic	302
Техническая информация	116

Технологические приспособления	358
--------------------------------	-----

ТЕХНИЧЕСКИЕ ДАННЫЕ

Все размеры в миллиметрах

накладная	полунакладная	вкладная
<p>Высота ответной планки 0</p>	<p>Высота ответной планки 0</p>	<p>Высота ответной планки 0</p>

МИНИМАЛЬНЫЙ ЗАЗОР/МИНИМАЛЬНАЯ ФУГА

Значения при высоте ответной планки 0

Размер для наклеивания (Z)	4	5	13	15	17	19	21	22	24	26
Вхождение двери (TES)	0	0	0	0	0	0	0	0.5	1.5	3
Наложение двери (A)	-3	-2	6	8	10	12	14	15	17	19
Мин. fuga (F)/зазор (S)	F S	F S	F S	F S	F S	F S	F S	F S	F S	F S
Толщина двери 3-8 (TS)	2	2	2	2	2	2	2	2	2	2

КРЕСТОВАЯ ОТВЕТНАЯ ПЛАНКА ЕСО

АДАПТЕР ИЗ НЕРЖАВЕЮЩЕЙ СТАЛИ

<table border="1"> <thead> <tr> <th>Ряд отверстий</th> <th colspan="4">Высота ответной планки 0</th> </tr> </thead> <tbody> <tr> <td>28</td> <td>37</td> <td></td> <td></td> <td></td> </tr> <tr> <td>37</td> <td>46</td> <td></td> <td></td> <td></td> </tr> <tr> <td></td> <td colspan="4">Позиция ответной планки (X)</td> </tr> </tbody> </table>	Ряд отверстий	Высота ответной планки 0				28	37				37	46					Позиция ответной планки (X)				<table border="1"> <thead> <tr> <th></th> <th colspan="4">Высота ответной планки 0</th> </tr> </thead> <tbody> <tr> <td>z</td> <td>A+7</td> <td></td> <td></td> <td></td> </tr> <tr> <td>a</td> <td>макс. 19</td> <td></td> <td></td> <td></td> </tr> <tr> <td></td> <td colspan="4">Размер для наклеивания (Z)</td> </tr> </tbody> </table>		Высота ответной планки 0				z	A+7				a	макс. 19					Размер для наклеивания (Z)			
Ряд отверстий	Высота ответной планки 0																																								
28	37																																								
37	46																																								
	Позиция ответной планки (X)																																								
	Высота ответной планки 0																																								
z	A+7																																								
a	макс. 19																																								
	Размер для наклеивания (Z)																																								

КОЛИЧЕСТВО ПЕТЕЛЬ

2450 mm	18-22 kg	5
2200 mm	13-17 kg	4
1600 mm	7-12 kg	3
900 mm	4-6 kg	2
SA		2

500 mm

ПРИМЕЧАНИЯ

Вкладную навеску можно обеспечить путём изменения крепёжного расстояния ответной планки (X) и уменьшения расстояния для наклеивания (Z).

ⓘ **Внимание:** Для зеркальных или стеклянных дверей потребуются фуги размером мин. 1,5 мм (иначе есть риск разбивания стекла).

Направленная внутрь кромка двери не должна соприкасаться с корпусом при открывании.

ⓘ **Инструкция по применению:** В отношении выбора и применения клея для закрепления опоры петли на зеркальных или стеклянных

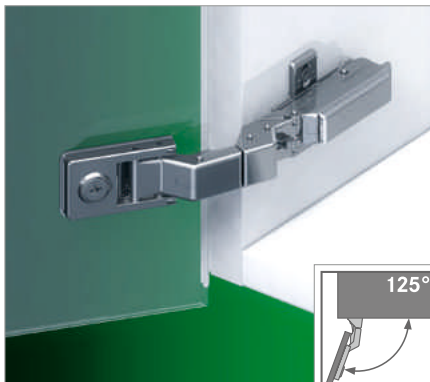
дверях обращайтесь к своим поставщикам стекла или дверей.

ⓘ **Претензии об ответственности:** Просим вас отнестись с пониманием к тому, что компания GRASS не может брать на себя ответственность за применяемый клей и используемый способ склеивания или за связанные с этим претензии.

ⓘ **Внимание:** Петли Mirro нельзя использовать с ответными планками, оснащенными эксцентриковым механизмом.

TIOMOS MIRRO

Петля для зеркальных /прозрачных стеклянных фасадов 125°



- Угол открывания 125°
- с встроенным демпфером
- Крепление производится приклеиванием адаптера из сплава замка со стороны двери
- Соединение петли с адаптером при помощи эксцентрика
- Быстрая окончательная сборка, нет необходимости сверлить стекло
- Регулировка в трёх плоскостях с соответствующей ответной планкой
- Большое наложение - до 19 мм

Выпускается в 3 исполнениях:

- С встроенным демпфером (3 степени регулировки жёсткости амортизации)
- Без встроенного демпфера
- Без автоматического доводчика закрывания (без пружины)

ИНФОРМАЦИЯ ДЛЯ ЗАКАЗА

Наложение двери	Изгиб	Демпфер		без пружины	Артикул №		
		с	без		Click-on Крeпл. на саморез		
	14	■	-	-	F029140325		
		-	■	-	F047140326		
		-	■	■	F049140327		

Материал чашки: сплав замка, никелированный/Материал плеча: сплав замка, никелированный

ЗАГЛУШКИ

	Наименование	Логотип/Маркировка	Артикул №
	Заглушка на плечо петли, сталь, никелированная, без логотипа	по запросу	F072135500
	Заглушка на плечо петли, правая, сталь, никелированная, с клеймом GRASS	Логотип GRASS	F072135550
	Заглушка на плечо петли, левая, сталь, никелированная, с клеймом GRASS		F072135551
	Заглушка на плечо петли «Premium» с защитным элементом от случайного открывания, Пластмасса, цвет чёрный, без логотипа	по запросу	F072140504

ПРИНАДЛЕЖНОСТИ

	Наименование	Артикул №
	Tipmatic Pin под двери с деревянными и алюминиевыми рамками	F069135396
	Ограничитель угла открывания до 90°	F072135871
	Адаптер из сплава замка Tiomos Mirro для зеркальных и прозрачных стеклянных фасадов	F072135868

	Наименование	Артикул №
	Клиновaя проставка для изменения угла установки петли +5°	F072135757
	Клиновaя проставка для изменения угла установки петли -5°	F072135758

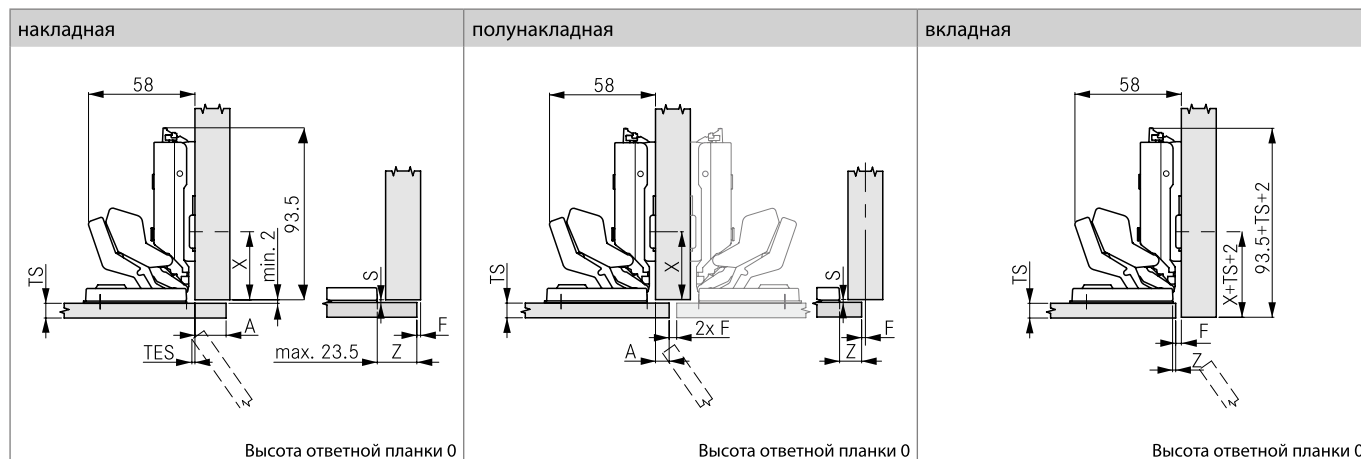
Ответные планки Tiomos	102
Принадлежности	112

Tipmatic	302
Техническая информация	116

Технологические приспособления	358
--------------------------------	-----

ТЕХНИЧЕСКИЕ ДАННЫЕ

Все размеры в миллиметрах



МИНИМАЛЬНЫЙ ЗАЗОР/МИНИМАЛЬНАЯ ФУГА

Значения при высоте ответной планки 0

Размер для наклеивания (Z)	1.5	2.5	10.5	12.5	14.5	16.5	18.5	19.5	21.5	23.5
Вхождение двери (TES)	0	0	0	0	0	0	0	0.5	1.5	3
Наложение двери (A)	-3	-2	6	8	10	12	14	15	17	19
Мин. fuga (F)/зазор (S)	F S	F S	F S	F S	F S	F S	F S	F S	F S	F S
Толщина двери 3-8 (TS)	2	2	2	2	2	2	2	2	2	2

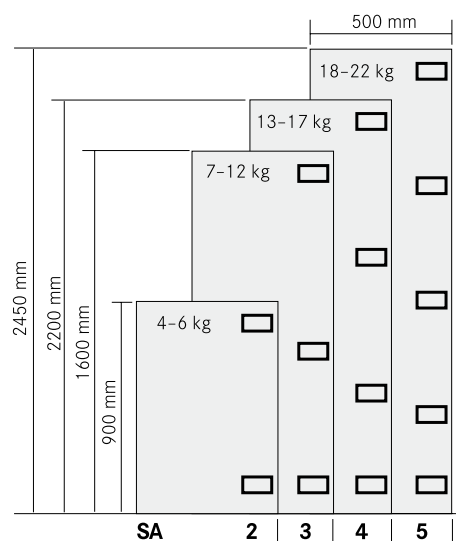
КРЕСТОВАЯ ОТВЕТНАЯ ПЛАНКА ЕСО

АДАПТЕР ИЗ СПЛАВА ЗАМАК

Ряд отверстий	Высота ответной планки 0					
	28	37				
	37	46				
	Позиция ответной планки (X)					

	Высота ответной планки 0					
z	A+4.5					
a	макс. 19					
	Размер для наклеивания (Z)					

КОЛИЧЕСТВО ПЕТЛЬ



ПРИМЕЧАНИЯ

Вкладную навеску можно обеспечить путём изменения крепёжного расстояния ответной планки (X) и уменьшения расстояния для наклеивания (Z).

ⓘ **Внимание:** Для зеркальных или стеклянных дверей потребуются фуги размером мин. 1,5 мм (иначе есть риск разбивания стекла).

Направленная внутрь кромка двери не должна соприкасаться с корпусом при открывании.

ⓘ **Инструкция по применению:** В отношении выбора и применения клея для закрепления опоры петли на зеркальных или стеклянных

дверях обращайтесь к своим поставщикам стекла или дверей.

ⓘ **Претензии об ответственности:** Просим вас отнестись с пониманием к тому, что компания GRASS не может брать на себя ответственность за применяемый клей и используемый способ склеивания или за связанные с этим претензии.




ⓘ **Внимание:** Петли Mirro нельзя использовать с ответными планками, оснащенными эксцентриковым механизмом.




TIOMOS MIRRO

Петля для зеркальных /прозрачных стеклянных фасадов 125°

ТЕХНИЧЕСКИЕ ДАННЫЕ

Все размеры в миллиметрах

Применение для угловых элементов мебели		
Проставка для изм. угла уст. петли +5°, накладная		
Проставка для изм. угла уст. петли +5°, вкладная		
Проставка для изм. угла уст. петли +10°, накладная		
Адаптер	Z	
Нержавеющая сталь	22.5	min. 20
Сплав замка	20	
Высота	Артикул №	
Крестовая ответная планка ECO	0	F058139721
Клиновья проставка для изменения угла установки петли +5°	3	F072135757
Адаптер	Z	
Нержавеющая сталь	3	min. 20
Сплав замка	0.5	
Высота	Артикул №	
Крестовая ответная планка ECO	0	F058139721
Клиновья проставка для изменения угла установки петли +5°	3	F072135757
Адаптер	Z	
Нержавеющая сталь	21.5	min. 25
Сплав замка	19	
Высота	Артикул №	
Крестовая ответная планка ECO	0	F058139721
Клиновья проставка для изменения угла установки петли +5° (2x)	3	F072135757

Применение для угловых элементов мебели		
Проставка для изм. угла уст. петли +10°, вкладная		
Проставка для изм. угла уст. петли +15°, накладная		
Проставка для изм. угла уст. петли +15°, вкладная		
Адаптер	Z	
Нержавеющая сталь	3	min. 25
Сплав замка	0.5	
Высота	Артикул №	
Крестовая ответная планка ECO	0	F058139721
Клиновья проставка для изменения угла установки петли +5° (2x)	3	F072135757
Адаптер	Z	
Нержавеющая сталь	22.5	min. 30
Сплав замка	20	
Высота	Артикул №	
Крестовая ответная планка ECO	2	F058139722
Клиновья проставка для изменения угла установки петли +5° (3x)	3	F072135757
Адаптер	Z	
Нержавеющая сталь	2.5	min. 30
Сплав замка	0	
Высота	Артикул №	
Крестовая ответная планка ECO	3.5	F058139724
Клиновья проставка для изменения угла установки петли +5° (3x)	3	F072135757

Ответные планки Tiomos	102
Принадлежности	112

Tipmatic	302
Техническая информация	116

Технологические приспособления	358
--------------------------------	-----

ТЕХНИЧЕСКИЕ ДАННЫЕ

Все размеры в миллиметрах

Применение для угловых элементов мебели			Применение для угловых элементов мебели			Применение для угловых элементов мебели		
Проставка для изм. угла уст. петли - 5°, накладная			Проставка для изм. угла уст. петли -5°, вкладная			Проставка для изм. угла уст. петли -10°, вкладная		
Адаптер	Z		Адаптер	Z		Адаптер	Z	
Нержавеющая сталь	22.5		Нержавеющая сталь	14		Нержавеющая сталь	23.5	
Сплав замка	20		Сплав замка	11.5		Сплав замка	21	
	Высота	Артикул №		Высота	Артикул №		Высота	Артикул №
Крестовая ответная планка ECO	0	F058139721	Крестовая ответная планка ECO	0	F058139721	Крестовая ответная планка ECO	0	F058139721
Клиновидная прокладка для изменения угла установки петли -5°	3	F072135758	Клиновидная прокладка для изменения угла установки петли -5°	3	F072135758	Клиновидная прокладка для изменения угла установки петли -5° (2x)	3	F072135758

ПРИМЕЧАНИЕ

Для дверей любой толщины рекомендуется произвести пробную установку.

УСЛОВНЫЕ ОБОЗНАЧЕНИЯ

Z	Позиция для наклеивания
----------	-------------------------

