

TIOMOS 95

Петля 95° (толщина двери до 28 мм)



- Угол открывания 95°
- Оптимальные размеры фуги для двери толщиной до 28 мм
- С комфортной регулировкой глубины с помощью резьбового штифта
- Регулировка в трёх плоскостях с соответствующей ответной планкой

Выпускается в 3 исполнениях:

- С встроенным демпфером (3 степени регулировки жёсткости амортизации)
- Без встроенного демпфера
- Без автоматического доводчика закрывания (без пружины)

ИНФОРМАЦИЯ ПО ЗАКАЗУ ДЛЯ СХЕМЫ ПРИСАДОК 45/9.5

Наложение двери	Изгиб	Демпфер		без пружины	Артикул №. ³		
		с	без		Click-on Крепл. на саморез	Click-on Запрессовка	Impresso без инструмента
полнонакладная ¹	0	■	-	-	F028138567	F028138571	F017139353
		-	■	-	F045138505	F045138509	F034139324
		-	■	■	F046138627	-	F035139381
накладная ¹	3	■	-	-	F028138568	F028138572	F017139354
		-	■	-	F045138506	F045138510	F034139325
		-	■	■	F046138628	-	F035139382
полунакладная ²	9.5	■	-	-	F028138569	F028138573	F017139355
		-	■	-	F045138507	F045138511	F034139326
		-	■	■	F046138629	-	F035139383
вкладная ²	19	■	-	-	F028138570	F028138574	F017139356
		-	■	-	F045138508	F045138512	F034139327
		-	■	■	F046138630	-	F035139384

¹ Материал чашки: сталь, никелированная/Материал плеча: сталь, никелированная

² Материал чашки: сталь, никелированная/Материал плеча: сплав замка, никелированный

³ Наличие по запросу

ЗАГЛУШКИ

Наименование	Изгиб	Логотип/Маркировка	Артикул №
Заглушка на плечо петли, сталь, никелированная, без логотипа	0/3/9.5/19	по запросу	F072135500
Заглушка на плечо петли, правая, сталь, никелированная, с клеймом GRASS	0/3/9.5/19	Логотип GRASS	F072135550
Заглушка на плечо петли, левая, сталь, никелированная, с клеймом GRASS			F072135551
Заглушка на плечо петли «Premium» с защитным элементом от случайного открывания, Пластмасса, цвет чёрный, без логотипа	0/3/9.5/19	по запросу	F072140504
Заглушка на плечо петли, сталь, длинная, никелированная, без логотипа	0/3	по запросу	F072135504
Заглушка на чашку петли, сталь, никелированная, без логотипа	0/3/9.5/19	-	F072135503

ПРИНАДЛЕЖНОСТИ

Наименование	Артикул №
Tipmatic Pin под двери с деревянными и алюминиевыми рамками	F069135396
Шуруп с потайной головкой Ø 3.5 x 15 мм	F146073976

Наименование	Артикул №
Защитный элемент от случайного открывания	F072135807

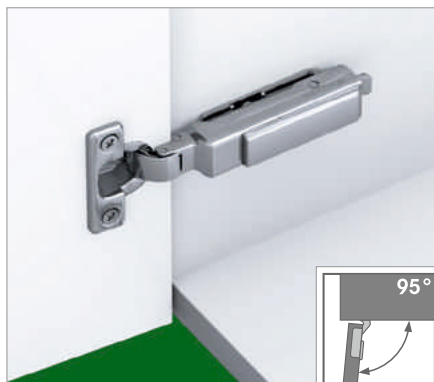
Ответные планки Tiomos	102
Принадлежности	112

Tipmatic	302
Техническая информация	116

Технологические приспособления	358
--------------------------------	-----

МИНИ TIOMOS 95

Мини-петля 95°



- Подходит для дверей маленького размера и дверей с узкими рамками
- Угол открывания 95°
- С комфортной регулировкой глубины с помощью резьбового штифта
- Плоское плечо петли
- Регулировка в трёх плоскостях с соответствующей ответной планкой

Выпускается в 2 исполнениях:

- Без встроенного демпфера
- Без автоматического доводчика закрывания (без пружины)

ИНФОРМАЦИЯ ДЛЯ ЗАКАЗА

Наложение двери	Изгиб	Демпфер		без пружины	Артикул №		
		с	без		Click-on Крепл. на саморез		
накладная ¹		-	■	-	F045139063		
		-	■	■	F045139064		

¹ Материал чашки: сталь, никелированная/Материал плеча: сплав замка, никелированный

ЗАГЛУШКИ

	Наименование	Логотип/Маркировка	Артикул №
	Заглушка на плечо петли, сталь, никелированная, без логотипа	по запросу	F072135500
	Заглушка на плечо петли, правая, сталь, никелированная, с клеймом GRASS	Логотип GRASS	F072135550
	Заглушка на плечо петли, левая, сталь, никелированная, с клеймом GRASS		F072135551
	Заглушка на плечо петли «Premium» с защитным элементом от случайного открывания, Пластмасса, цвет чёрный, без логотипа	по запросу	F072140504

ПРИНАДЛЕЖНОСТИ

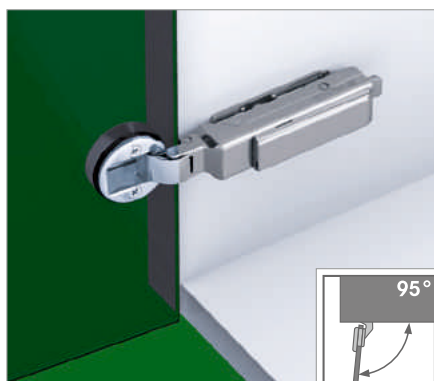
	Наименование	Артикул №		Наименование	Артикул №
	Шуруп с потайной головкой Ø 3.5 x 15 мм	F146073976			
	Защитный элемент от случайного открывания	F072135807			

Ответные планки Tiomos	102
Принадлежности	112

Техническая информация	116
Технологические приспособления	358

МИНИ TIOMOS 95 GL

Петля для стеклянных дверей 95°



- Петля для стеклянных дверей, чашка 26 мм
- Под стекло толщиной от 4 до 6 мм
- Угол открывания 95°
- С комфортной регулировкой глубины с помощью резьбового штифта
- Плоское плечо петли
- Регулировка в трёх плоскостях с соответствующей ответной планкой

Выпускается в 1 исполнении:

- Без встроенного демпфера

ИНФОРМАЦИЯ ДЛЯ ЗАКАЗА

Наложение двери	Изгиб	Демпфер		без пружины	Артикул №			
		с	без		Click-on Крепл. на саморез			
накладная ¹		3	-	■	-	F045138079		

¹ Материал чашки: пластмасса, цвет чёрный/Материал плеча: сплав замка, никелированный

ЗАГЛУШКИ

	Наименование	Логотип/Маркировка	Артикул №
	Заглушка на плечо петли, сталь, никелированная, без логотипа	по запросу	F072135500
	Заглушка на плечо петли, правая, сталь, никелированная, с клеймом GRASS	Логотип GRASS	F072135550
	Заглушка на плечо петли, левая, сталь, никелированная, с клеймом GRASS		F072135551
	Заглушка на плечо петли «Premium» с защитным элементом от случайного открывания, Пластмасса, цвет чёрный, без логотипа	по запросу	F072140504

ДЕКОРАТИВНЫЕ ПЛАНКИ

	Наименование	Артикул №
	никель, велюр	F069073420
	никель полированный, с электроэрозионным покрытием	F069073421
	латунь полированная, с электроэрозионным покрытием	F069073422
	серебро RAL 9006	F069073410
	цвет чёрный	F069073424

	Наименование	Артикул №
	никель, велюр	F069073425
	никель полированный, с электроэрозионным покрытием	F069073414
	латунь полированная, с электроэрозионным покрытием	F069073427
	серебро RAL 9006	F069073417
	цвет чёрный	F069073428
	хром блестящий	F069073419

ПРИНАДЛЕЖНОСТИ

	Наименование	Артикул №
	Защитный элемент от случайного открывания	F072135807

	Наименование	Артикул №

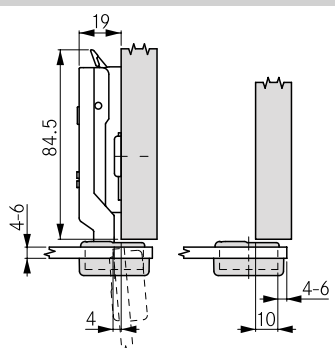
Ответные планки Tiomos	102
Принадлежности	112

Техническая информация	116
Технологические приспособления	358

ТЕХНИЧЕСКИЕ ДАННЫЕ

Все размеры в миллиметрах

накладная



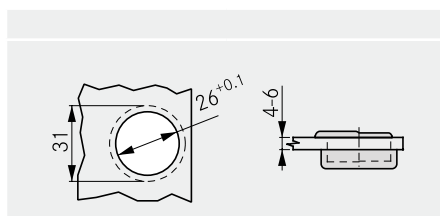
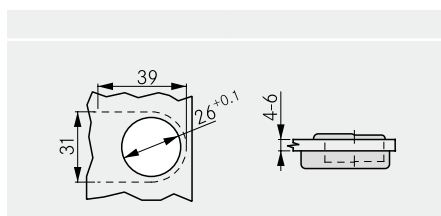
Высота ответной планки 2

	Расстояние до чашки					
	4	5	6			
18.0			0			
17.0		0				
16.5						
16.0	0		2			
15.5						
15.0		2	3			
14.5			3.5			
14.0	2	3				
13.5		3.5				
13.0	3					
12.5	3.5					
12.0						
11.5						
	Высота ответной планки					

ПРИМЕЧАНИЯ

Размеры петли и расчёт фуги при заводской регулировке.

СХЕМЫ ПРИСАДОК



РАЗМЕРЫ ЧАШКИ

