

## ЗАГЛУШКИ

	Наименование	Изгиб	Логотип/ Маркировка	Артикул №
	Заглушка на плечо петли, сталь, никелированная, без логотипа	0/3/9.5/19	по запросу	<b>F072135500</b>
	Заглушка на плечо петли, сталь, длинная, никелированная, без логотипа	0/3	по запросу	<b>F072135504</b>
	Заглушка на плечо петли, левая, сталь, никелированная, с клеймом GRASS	0/3/9.5/19	Логотип GRASS	<b>F072135550</b>
	Заглушка на плечо петли, правая, сталь, никелированная, с клеймом GRASS			<b>F072135551</b>
	Заглушка на плечо петли «Premium» с защитным элементом от случайного открывания, Пластмасса, цвет чёрный, без логотипа	0/3/9.5/19	по запросу	<b>F072140504</b>
	Заглушка на чашку петли, сталь, никелированная, без логотипа	–	по запросу	<b>F072135503</b>

## ОГРАНИЧИТЕЛЬ УГЛА ОТКРЫВАНИЯ

	Наименование			Артикул №
	Ограничитель угла открывания до 85° Предназначен для всех стандартных петель Tiomos с углом открывания 110° и 120°. Предупреждает удар двери по фасадам или стенкам при угловом монтаже. Простой монтаж, без инструмента. Сталь, никелированная			<b>F072135751</b>
	Ограничитель угла открывания до 120° Предназначен для всех петель Tiomos с большим углом открывания 160°. Предупреждает удар двери по фасадам или стенкам при угловом монтаже. Простой монтаж, без инструмента. Пластмасса, цвет чёрный			<b>F072135753</b>

## ПРОМЕЖУТОЧНОЕ КОЛЬЦО

	Наименование	Высота		Артикул №
	Позволяет использовать стандартные петли на тонких дверях, простой монтаж, можно поставить в 2 ряда, подходит для всех петель Tiomos	1.5		<b>F072135885</b>

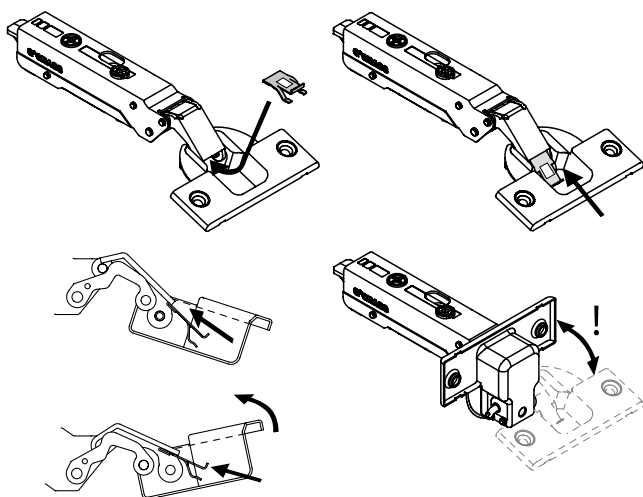
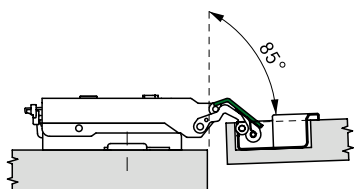
## КРЕПЕЖНЫЕ ВИНТЫ, ДЮБЕЛИ

	Наименование			Артикул №
	Евровинт с цилиндрической головкой, никелированный, Ø 6.3 мм	L = 10.5		<b>F072135768</b>
		L = 13.5		<b>F072135309</b>
	Евровинт, никелированный, Ø 6.3 мм	L = 10		<b>F072135779</b>
		L = 13.5		<b>F069135297</b>
	Шуруп с потайной головкой, никелированный, Ø 3.5 мм	L = 11		<b>F069135026</b>
		L = 15		<b>F146073976</b>
	Стальной винт для крепления к корпусу под петли для алюминиевых рамок, никелированный, М 3 x 6 мм	L = 6		<b>F069073405</b>
	Дюбель под чашку петли, пластмасса PA 6.6, L = 13.2 мм (не подходит к петлям с большим углом открывания 160°)	Ø = 8		<b>F072135773</b>
		Ø = 10		<b>F072135798</b>

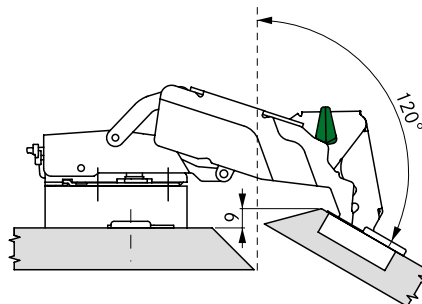
ИНСТРУКЦИИ ПО МОНТАЖУ

Все размеры в миллиметрах

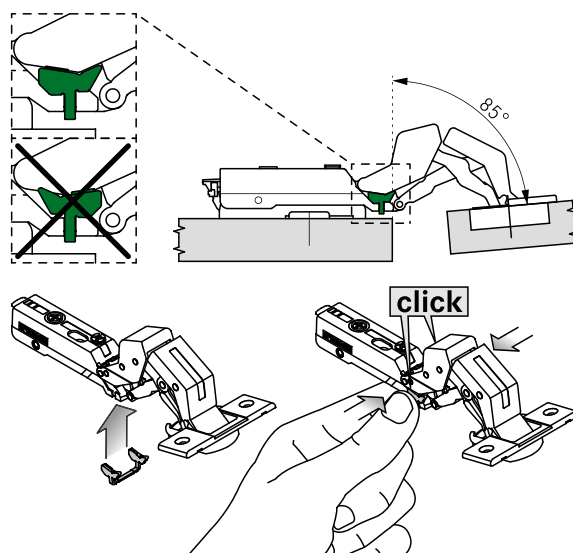
Ограничитель угла открывания до 85°



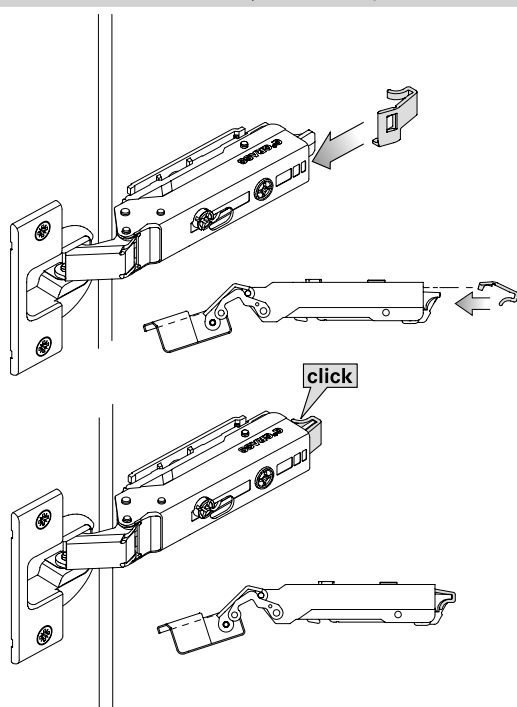
Ограничитель угла открывания до 120°



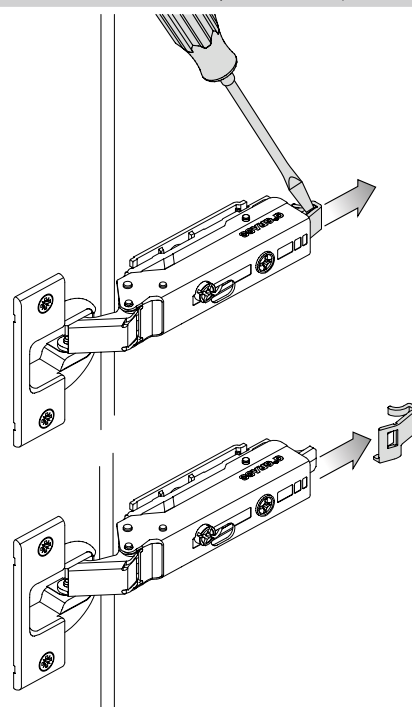
Ограничитель угла открывания до 90° для петель Tiomos M9 и Mirro



Установка защитного элемента от случайного открывания



Демонтаж защитного элемента от случайного открывания



Тiomos

NEXIS

Специальные  
Петли

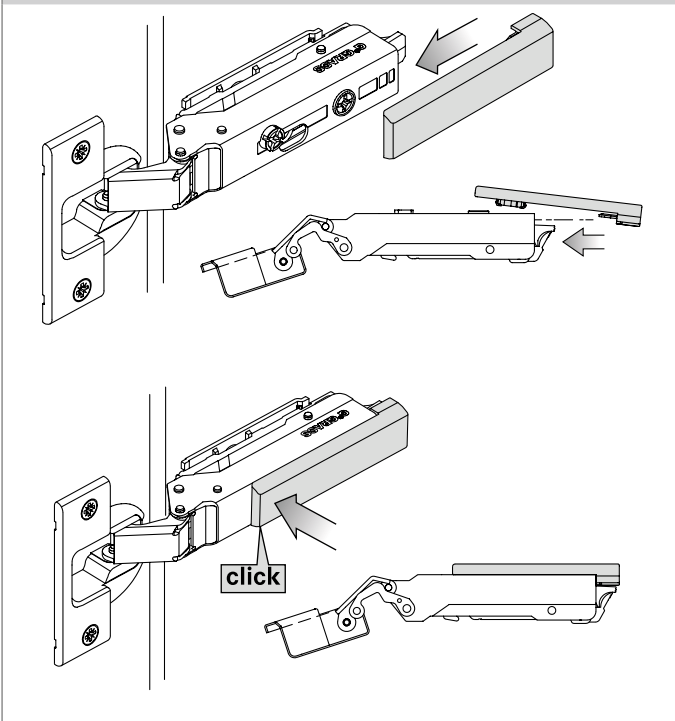
Петли для специ-  
альной мебели

Крепёжная  
фурнитура

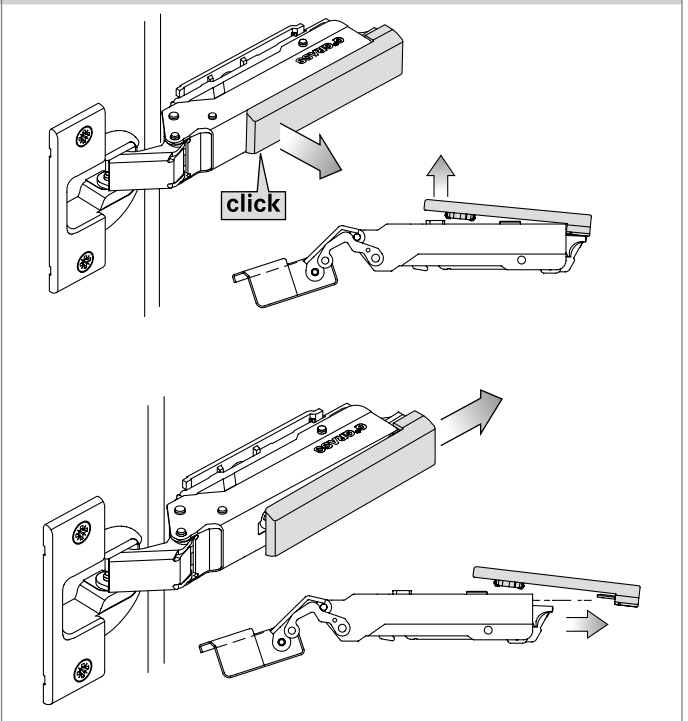
## ИНСТРУКЦИИ ПО МОНТАЖУ

Все размеры в миллиметрах

Монтаж заглушки на плечо петли «Premium»



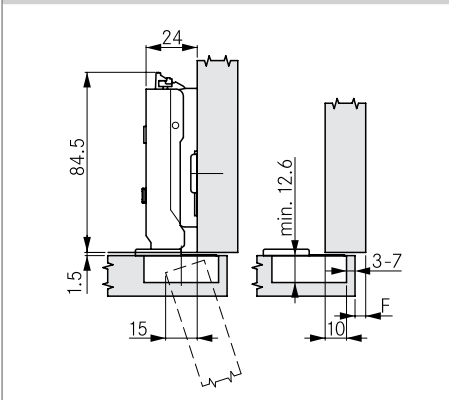
Демонтаж заглушки на плечо петли «Premium»



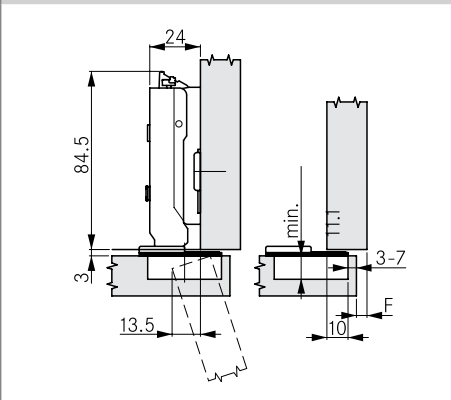
## ТЕХНИЧЕСКИЕ ДАННЫЕ

Все размеры в миллиметрах

Без промежуточного кольца



1 промежуточное кольцо



2 промежуточных кольца

