

KINVARO

Подъемник для откидных дверей T-Slim для алюминиевых рамочных фасадов (с фрезерованием)



- Устанавливаемый заподлицо подъемник для откидных дверей отвечает высоким требованиям дизайна и максимума полезного пространства
- Крепление фасада для комбинирования с алюминиевыми рамками (заказывается отдельно)
- Глубина фрезерования: боковая стенка корпуса: 12,2 мм
- Минимальные усилия для открывания и остановка в любом положении
- Удобная регулировка усилия пружины
- Быстрая установка фасада без инструмента благодаря креплению на защелках
- Регулировка положения двери в трех плоскостях: по вертикали $\pm 2,5$ мм, по горизонтали $\pm 2,0$ мм, по

- глубине $+3,0$ мм / $-1,0$ мм
- Угол открывания 107°
- Встроенный, опционально активируемый ограничитель угла открывания (75°)
- 3 разных коэффициента мощности
- Заглушки и адаптеры в цвете Stone, Ice и Silver (все заглушки под окрашивание)

Выпускается в двух исполнениях:

- С встроенным демпфером (Soft-close, включаемый/выключаемый демпфер)
- С встроенным механизмом автоматического открывания (Tipmatic Plus)

ИНФОРМАЦИЯ ДЛЯ ЗАКАЗА

Комплект Kinvaro T-Slim без крепления фасада

Комплект: подъемник (1х левый/1х правый), заглушка (2х левая/2х правая), винты (12х)



Коэффициент мощности (LF)	Soft-close			Tipmatic Plus		
	Stone	Ice	Silver	Stone	Ice	Silver
250–550	F151149038	F151149040	F151149039	F151149047	F151149049	F151149048
500–1100	F151149041	F151149043	F151149042	F151149050	F151149052	F151149051
1000–2250	F151149044	F151149046	F151149045	F151149053	F151149055	F151149054

Коэффициент мощности (LF) = высота двери (мм) x {вес двери (кг) + 2 x вес ручки (кг)}

Заглушки под окрашивание

Комплект принадлежностей Kinvaro T-Slim для алюминиевых рамок

Комплект: крепление фасада (1х левое/1х правое), угловая стяжка (2х левая/2х правая), винты (10х)



Артикул				
F161149100				

Заглушка Kinvaro T-Slim для крепления фасада (1х левая/1х правая)



Цвет черный	Высококачественная сталь / Inox		
F161149081	F161149106		

Заглушки под окрашивание

Tipmatic Pin - см. страницу 194

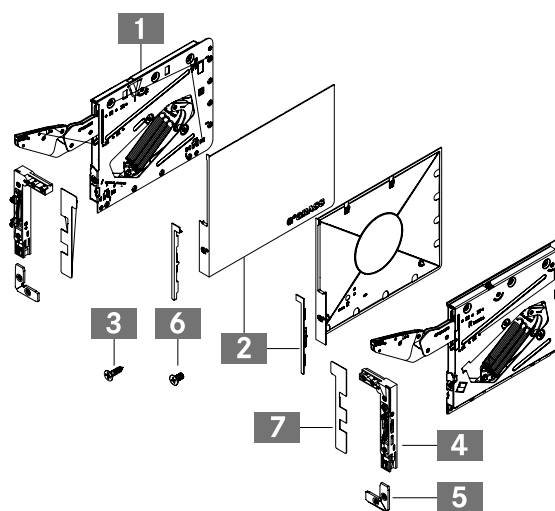


Комплект Kinvaro T-Slim:

- 1 Подъемник левый и правый (1х)
 - 2 Заглушки левая и правая (2х)
 - 3 Винты (12х)
- Инструкция по монтажу (1х)

Принадлежности и заглушка для алюминиевых рамок:

- 4 Крепление фасада левое и правое (1х)
- 5 Угловая стяжка левая и правая (1х)
- 6 Винты (10х)
- 7 Заглушка для крепления фасада левая и правая (1х)



ССЫЛКИ НА СТРАНИЦЫ

Алюминиевая рамка	255	Возможности регулировки Kinvaro T-Slim	276
Отдельные компоненты	256	Технологические приспособления	656

KINVARO

Подъемник для откидных дверей T-Slim для алюминиевых рамочных фасадов (с фрезерованием)

ИНСТРУКЦИИ ПО МОНТАЖУ И УСТАНОВКЕ

Все размеры в миллиметрах

Позиция фрезерования алюминиевой рамки под крепление фасада	Раскрой стекла
<p>Винт с потайной головкой M4 x 10 мм</p>	
<p>Все размеры без допуска $\pm 0,1$</p>	
Позиция сверления алюминиевой рамки под угловую стяжку	
<p>Винт с потайной головкой M5 x 8 мм</p>	

НАЛОЖЕНИЕ ФАСАДА, ВЕРХНЕЕ НАЛОЖЕНИЕ ФАСАДА, БОКОВОЕ

	X			
Наложение фасада, верхнее (FAO)	14	4,65		
	15	5,65		
	16	6,65		
	17	7,65		

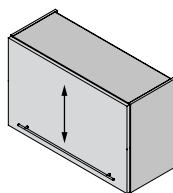
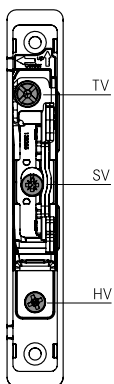
	Y			
Наложение фасада, боковое (FAS)	14	4,65		
	15	5,65		
	16	6,65		
	17	7,65		

ССЫЛКИ НА СТРАНИЦЫ

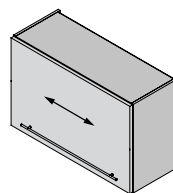
Отдельные компоненты	256			
Возможности регулировки Kinvaro T-Slim	276			
Технологические приспособления	656			

KINVARO

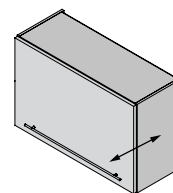
Возможности регулировки T-Slim



Регулировка по вертикали (HV)
+/-2,5 мм



Регулировка по горизонтали (SV)
+/-2 мм

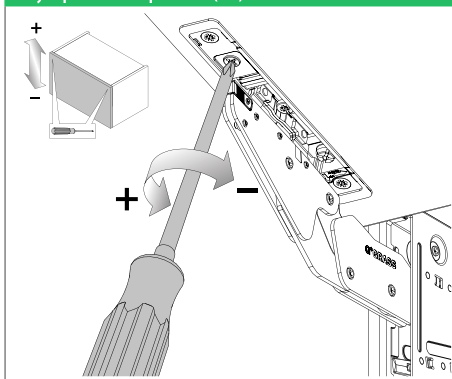


Регулировка по глубине (TV)
+3/-1 мм

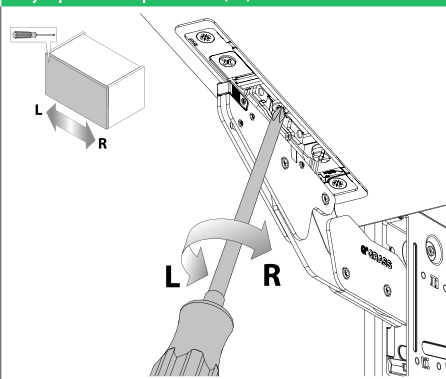
Все регулировки могут выполняться независимо друг от друга.

ВОЗМОЖНОСТИ РЕГУЛИРОВКИ

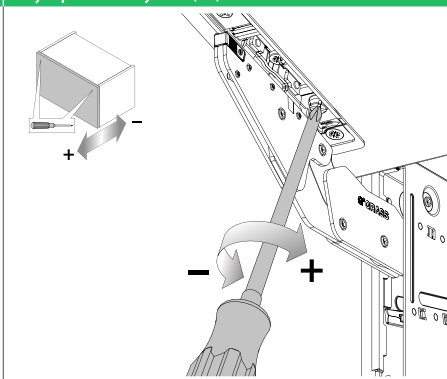
Регулировка по вертикали (HV)



Регулировка по горизонтали (SV)

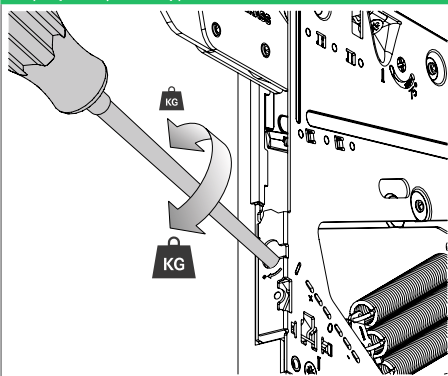


Регулировка по глубине (TV)

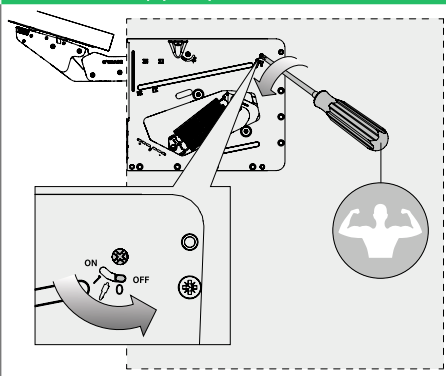


ВИДЫ РЕГУЛИРОВКИ

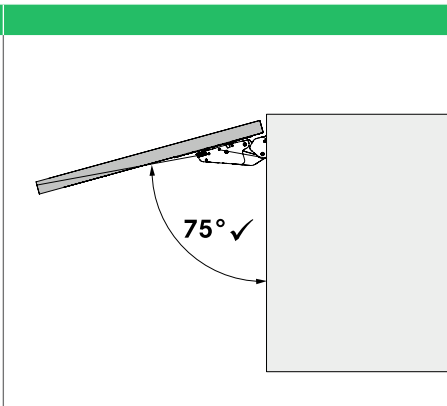
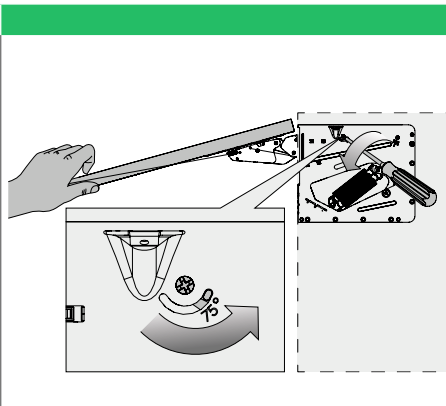
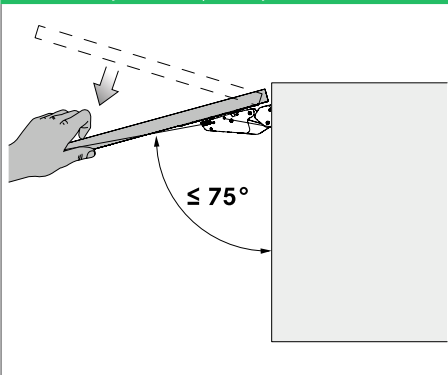
Регулировка усилия пружины



Отключение демпфера закрывания



Включение ограничителя угла открывания



1

2

3

4

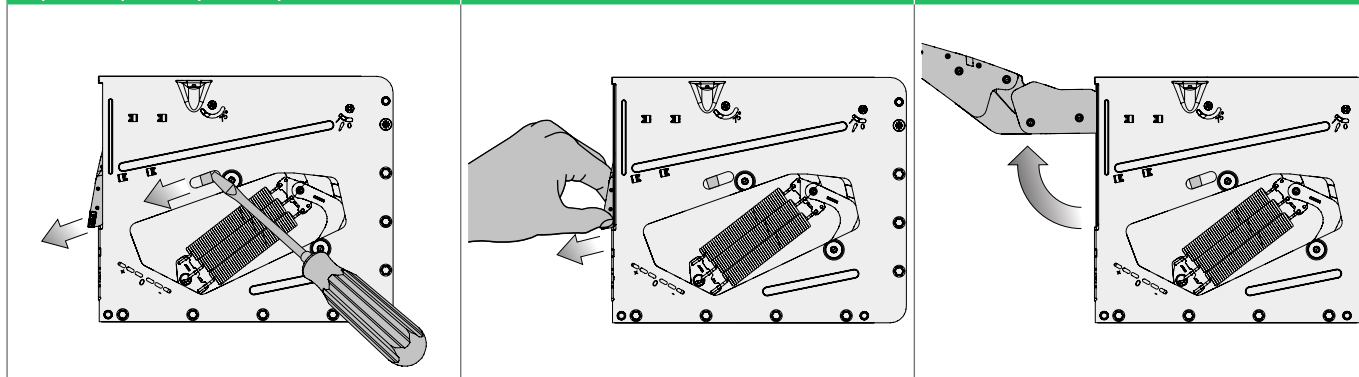
5

6

7

8

Аварийное открытие при заблокированном подъемнике



ПРЕДУПРЕЖДЕНИЕ

Указание

