

KINVARO

Подъемник для откидных дверей T-65



- Различный угол открывания: дверь надежно фиксируется в любом положении под углом от 45° до 100°
- Исключительная комфортность открывания благодаря пружинному механизму открывания
- Регулировка усилия пружины
- Встроенный регулируемый демпфер закрывания
- Регулировка высоты двери $\pm 3,0$ мм
- Отсутствие петель в верхней панели
- Подходит для открытого монтажа

- Вес от 0,7 до 7,4 кг
- Диапазон размеров двери:
ширина: до 1200 мм
высота: 250–600 мм
- Заглушки серого цвета, аналогично RAL 7045



ДИАПАЗОН ПРИМЕНЕНИЯ

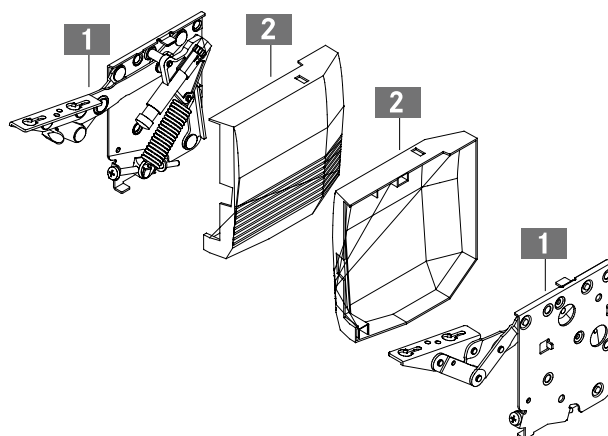
Высота корпуса	Вес двери, вкл. ручку (кг)		
	Пружина односторонняя, цвет желтый	Пружина двухсторонняя, цвет желтый	Пружина двухсторонняя, цвет черный
250	0,9–2,1	1,8–4,2	2,4–7,4
300	0,7–1,7	1,4–3,4	2,0–6,3
350	-	1,0–2,9	1,7–5,4
400	-	0,8–2,5	1,5–4,7
450	-	0,7–2,2	1,3–4,2
500	-	0,6–2,0	1,3–3,9
550	-	-	1,3–3,4
600	-	-	1,3–3,1

ИНФОРМАЦИЯ ДЛЯ ЗАКАЗА

Комплект Kinvaro T-65						
Наименование	Пружины	Исполнение под	Наложение	Артикул		
					Затгушка, серая	
Kinvaro T-65 Правый без демпфера, левый с демпфером, предварительно смонтированные черные пружины, вкл. заглушки, 2 несмонтированные желтые пружины	Цвет черный/желтый	Соединение с древесиной	Разное		F151147682	

Комплект Kinvaro T-65:

- 1 Подъемник правый без демпфера и левый с демпфером (1x)
- 2 Заглушки правая и левая (1x)
Пружины желтые, несмонтированные (2x)
Бумажный шаблон (1x)
Инструкция по монтажу (1x)

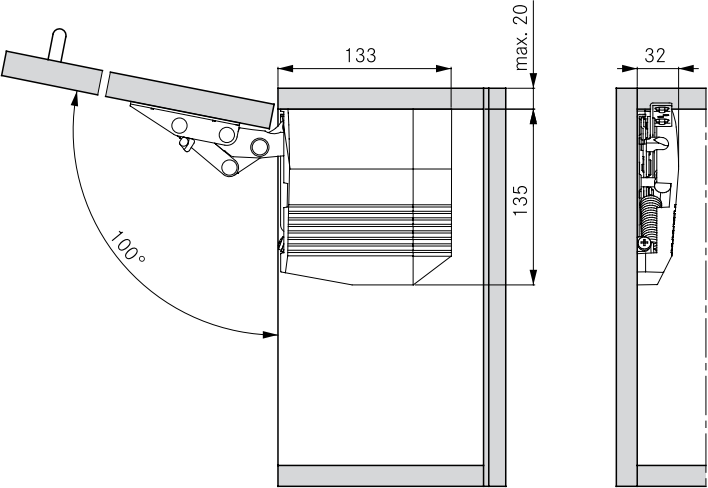
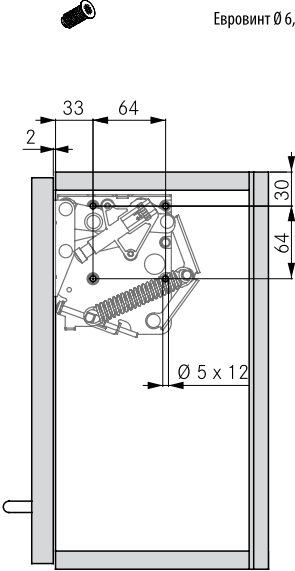
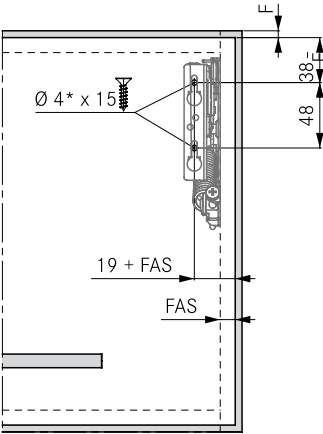


ССЫЛКИ НА СТРАНИЦЫ

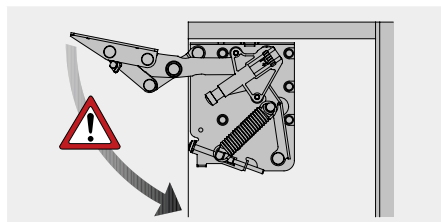
Возможности регулировки Kinvaro T-65	278				
Технологические приспособления	656				

ИНСТРУКЦИИ ПО МОНТАЖУ И УСТАНОВКЕ

Все размеры в миллиметрах

<p>Требуемая площадь</p> 	<p>Боковая стенка Позиции сверления</p> 
<p>Фасад Монтаж для деревянных и рамочных дверей (мин. ширина 45 мм)</p>  <p style="text-align: right;">* Предварительно рассверлить Ø 2 мм</p>	
<p>Расчет веса двери</p> <p>Ширина двери x высота двери x толщина двери x удельный вес¹ + вес ручки² = вес двери</p> <p>¹ Значения удельного веса: МДФ 0,85 кг/дм³, ДСП 0,65 кг/дм³, ель/сосна 0,45 кг/дм³</p> <p>² Вес рейлинговых ручек определяется из расчета 0,1 кг на каждые 100 мм ширины ручки. Мы рекомендуем выполнить пробную навеску.</p>	

ПРЕДУПРЕЖДЕНИЕ



Внимание!
Осторожно: опасность травм!
Фурнитура под натяжением пружины!

УСЛОВНЫЕ ОБОЗНАЧЕНИЯ

F Фуга
FAS Наложение фасада, боковое

1

2

3

4

5

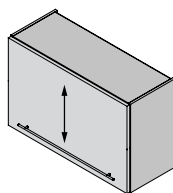
6

7

8

KINVARO

Возможности регулировки T-65



Регулировка по вертикали (HV)
+/-3 мм

Все регулировки могут выполняться независимо друг от друга.

ВОЗМОЖНОСТИ РЕГУЛИРОВКИ

Регулировка по вертикали (HV)	Фиксация	

ВИДЫ РЕГУЛИРОВКИ

Регулировка усилия пружины	Регулировка демпфера закрывания	

ПРЕДУПРЕЖДЕНИЕ

		Указание