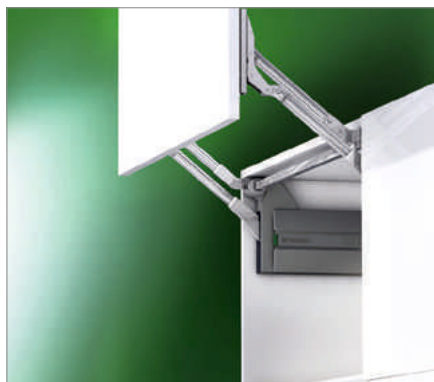


KINVARO

Подъемник параллельного открывания L-80



- Надежная фиксация двери в любом положении
- Исключительная легкость движения
- Регулировка усилия пружины
- Встроенный регулируемый демпфер закрывания
- Регулировка положения двери в трех плоскостях: по вертикали, по горизонтали и угол наклона: прямая юстировка: $\pm 1,5$ мм
- Позволяет использовать карнизы, накладные верхние панели и навесные светильники
- Широкие возможности применения для дверей из самых разных материалов
- Быстрая установка фасада без инструмента благодаря креплению на защелках
- Предварительно вкрученные евровинты и бобышки для установки фурнитуры на боковой стенке
- Высокая устойчивость
- Вес от 1,9 до 14,6 кг
- Диапазон размеров двери: ширина: 450–1200 мм высота: 370–600 мм
- Заглушки серого цвета, аналогично RAL 7045



ДИАПАЗОН ПРИМЕНЕНИЯ

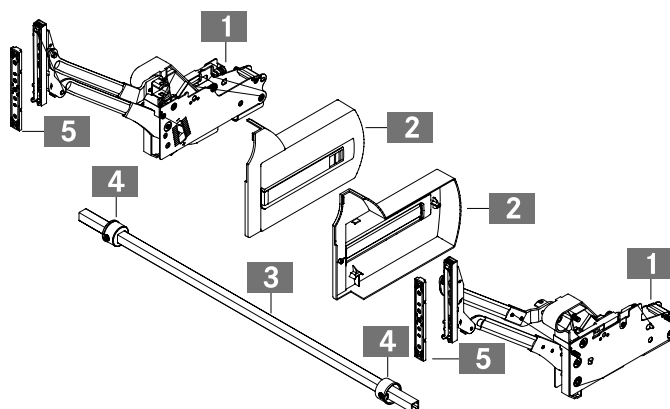
Высота корпуса	Направляющий рычаг	Вес двери, вкл. ручку (кг)		
		Силовой механизм А	Силовой механизм В	Силовой механизм С
370–389	Тип 2	2,3–6,0	5,5–9,0	8,5–9,6
390–409	Тип 3	2,1–5,5	5,0–8,5	8,0–10,1
410–429	Тип 4	1,9–5,0	4,5–8,0	7,5–14,6
430–600	Тип 5	2,0–4,5	4,0–7,5	7,0–14,6

ИНФОРМАЦИЯ ДЛЯ ЗАКАЗА

Комплект Kinvaro L-80					
Высота корпуса	Заглушка, серая				
	Силовой механизм А	Силовой механизм В	Силовой механизм С		
370–389	-	-	-		
390–409	F152147441	F152145251	F152145252		
410–429	F152147442	F152145281	-		
430–600	F152147443	F152145253	F152145254		

Комплект Kinvaro L-80:

- 1 Подъемник, левый и правый (1x)
 - 2 Заглушки правая и левая (1x)
 - 3 Поперечная планка 1090 мм для отрезки в размер (1x)
 - 4 Передвижные втулки (2x)
 - 5 Ответные планки (2x)
- Бумажный шаблон (1x)
Инструкция по монтажу (1x)



ССЫЛКИ НА СТРАНИЦЫ

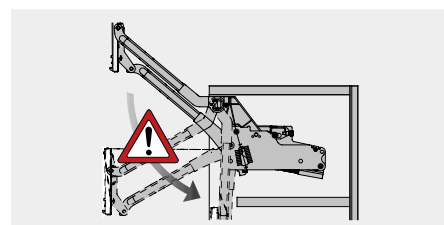
Возможности регулировки Kinvaro L-80	286
Технологические приспособления	656

ИНСТРУКЦИИ ПО МОНТАЖУ И УСТАНОВКЕ

Все размеры в миллиметрах

<p>Требуемая площадь</p>	<p>Боковая стенка Позиции сверления</p>	<p>Фасад Открытое положение</p> <table border="1"> <thead> <tr> <th>Тип</th> <th>МИН. LHK</th> <th>D1</th> <th>D2</th> </tr> </thead> <tbody> <tr> <td>2</td> <td>332</td> <td>176</td> <td>337</td> </tr> <tr> <td>3</td> <td>352</td> <td>191</td> <td>370</td> </tr> <tr> <td>4</td> <td>372</td> <td>206</td> <td>403</td> </tr> <tr> <td>5</td> <td>392</td> <td>221</td> <td>436</td> </tr> </tbody> </table> <p>Выступ профиля венца</p> <table border="1"> <thead> <tr> <th>F</th> <th>KP макс.</th> </tr> </thead> <tbody> <tr> <td>2</td> <td>22</td> </tr> <tr> <td>3</td> <td>35</td> </tr> <tr> <td>4</td> <td>39</td> </tr> </tbody> </table>	Тип	МИН. LHK	D1	D2	2	332	176	337	3	352	191	370	4	372	206	403	5	392	221	436	F	KP макс.	2	22	3	35	4	39
Тип	МИН. LHK	D1	D2																											
2	332	176	337																											
3	352	191	370																											
4	372	206	403																											
5	392	221	436																											
F	KP макс.																													
2	22																													
3	35																													
4	39																													
<p>Расчет веса двери</p> <p>Ширина двери x высота двери x толщина двери x удельный вес¹ + вес ручки² = вес двери</p> <p>¹ Значения удельного веса: МДФ 0,85 кг/дм³, ДСП 0,65 кг/дм³, ель/сосна 0,45 кг/дм³</p> <p>² Вес рейлинговых ручек определяется из расчета 0,1 кг на каждые 100 мм ширины ручки. Мы рекомендуем выполнить пробную навеску.</p>	<p>Фасад Монтаж для деревянных и рамочных дверей (мин. ширина 45 мм)</p> <p>¹ Предварительно рассверлить Ø 2 мм ² Предварительно рассверлить Ø 5 мм</p>	<p>Фасад Расстояние до отверстия</p> <table border="1"> <thead> <tr> <th>KH</th> <th>Тип</th> <th>X</th> </tr> </thead> <tbody> <tr> <td>370–389</td> <td>2</td> <td>210</td> </tr> <tr> <td>390–409</td> <td>3</td> <td>230</td> </tr> <tr> <td>410–429</td> <td>4</td> <td>250</td> </tr> <tr> <td>430–600</td> <td>5</td> <td>270</td> </tr> </tbody> </table> <p>Раскрой Поперечная планка</p>	KH	Тип	X	370–389	2	210	390–409	3	230	410–429	4	250	430–600	5	270													
KH	Тип	X																												
370–389	2	210																												
390–409	3	230																												
410–429	4	250																												
430–600	5	270																												

ПРЕДУПРЕЖДЕНИЕ



Внимание!
Осторожно: опасность травм!
Фурнитура под натяжением пружины!

УСЛОВНЫЕ ОБОЗНАЧЕНИЯ

- D Расстояние
- F Фуга
- FAO Наложение фасада, верхнее
- FAS Наложение фасада, боковое
- KH Высота корпуса
- KP Профиль венца
- LHK Высота корпуса в свету
- LWK Ширина корпуса в свету

1

2

3

4

5

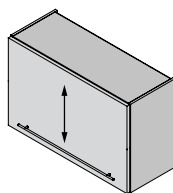
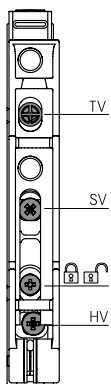
6

7

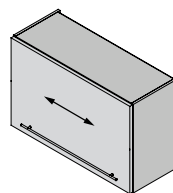
8

KINVARO

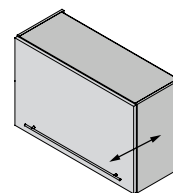
Возможности регулировки L-80



Регулировка по вертикали (HV)
+/-1,5 мм



Регулировка по горизонтали (SV)
+/-1,5 мм

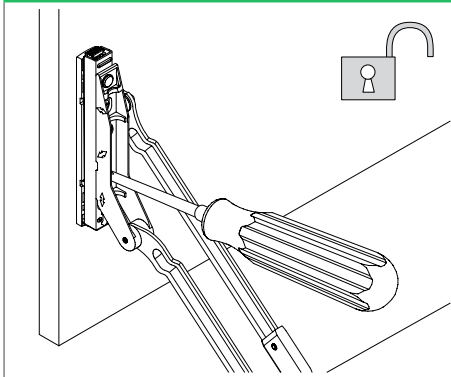


Регулировка по глубине (TV)
+/-1,5 мм

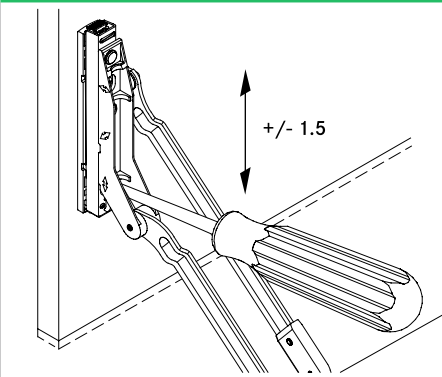
Все регулировки могут выполняться независимо друг от друга.

ВОЗМОЖНОСТИ РЕГУЛИРОВКИ

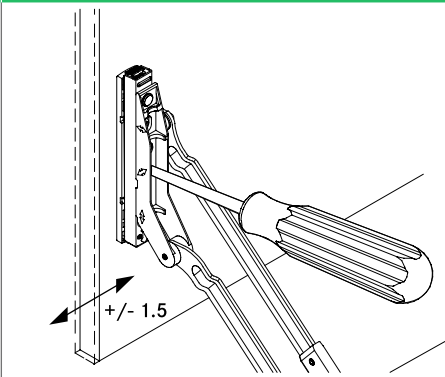
Ослабление винтов



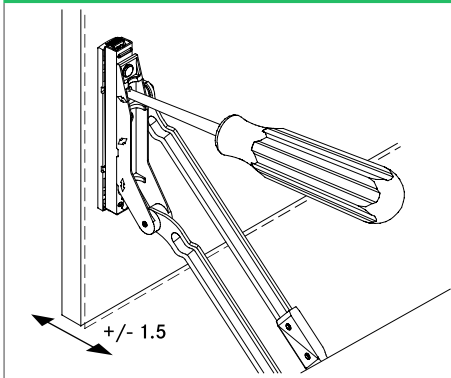
Регулировка по вертикали (HV)



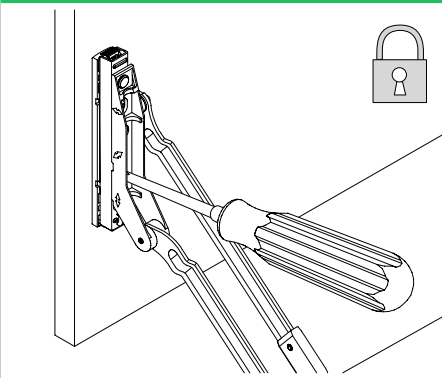
Регулировка по горизонтали (SV)



Регулировка по глубине (TV)

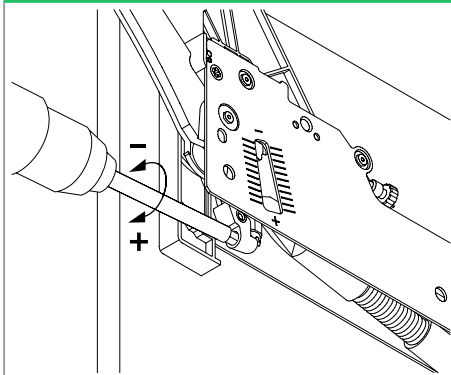


Фиксация

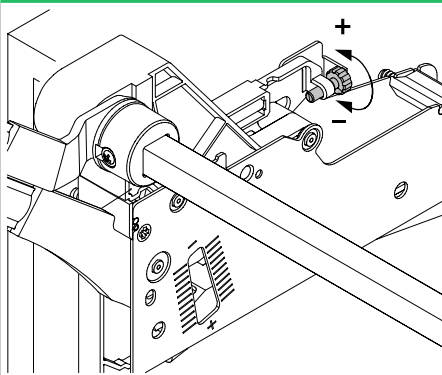


ВИДЫ РЕГУЛИРОВКИ

Регулировка усилия пружины



Регулировка демпфера закрытия



ПРЕДУПРЕЖДЕНИЕ

Указание

