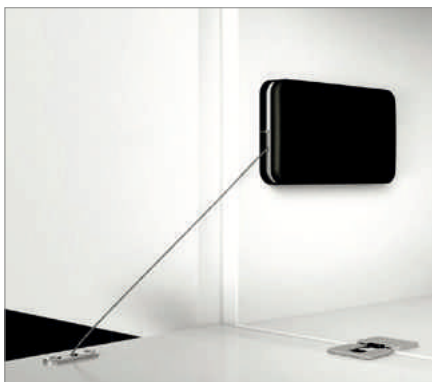


# KINVARO

## Тросовый механизм для опускания фасада D-M



- Мягкое открывание и плавное закрывание
- Регулировка угла открывания путем изменения длины троса
- Регулировка усилия пружины
- Подходит для корпусов небольшой глубины от 110 мм
- Высота откидного фасада 200–480 мм
- Для установки слева/справа
- Простой монтаж в горизонтальном или вертикальном положении
- Варианты цвета: белый, Night и Smoke
- Подходит для комбинирования с петлями для откидных фасадов Tiomos

### Указание:

- Петли для откидных фасадов Tiomos заказываются отдельно



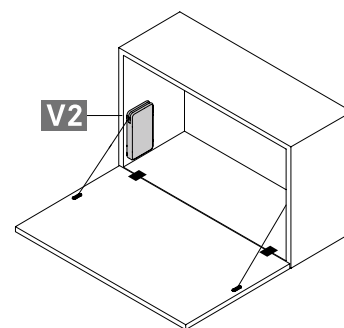
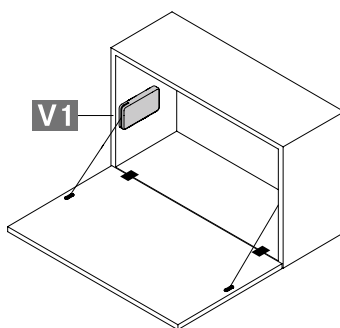
### ДИАПАЗОН ПРИМЕНЕНИЯ

Высота фасада (FH)	V1								V2							
	Вес двери, вкл. ручку (кг)								Вес двери, вкл. ручку (кг)							
	Силовой механизм 60 Н		Силовой механизм 100 Н		Силовой механизм 160 Н		Силовой механизм 200 Н		Силовой механизм 60 Н		Силовой механизм 100 Н		Силовой механизм 160 Н		Силовой механизм 200 Н	
	1 х	2 х	1 х	2 х	1 х	2 х	1 х	2 х	1 х	2 х	1 х	2 х	1 х	2 х	1 х	2 х
200-230	4,0-4,8	–	4,2-6,2	–	5,8-8,0	–	7,2-10,4	–	4,1-5,9	–	5,3-7,3	–	–	–	–	–
230-270	3,0-4,4	6,0-8,4	3,6-5,2	6,8-9,6	5,2-7,0	–	6,8-8,6	–	3,3-4,8	6,8-9,6	4,2-6,0	9,6-12,8	–	–	–	–
270-330	2,9-3,8	5,6-7,8	3,0-4,6	6,4-8,8	4,6-6,0	8,6-11,8	6,4-7,8	–	3,2-4,5	6,3-8,1	3,8-5,1	7,9-11,1	6,1-8,0	12,9-15,5	–	–
330-380	2,7-3,7	5,0-7,0	3,2-4,3	6,5-8,5	4,3-5,7	8,7-11,1	5,5-7,1	11,9-13,5	2,6-3,4	5,0-6,5	3,3-4,5	7,3-8,5	5,3-6,5	10,7-12,9	6,7-7,3	13,3-14,9
380-430	2,9-3,6	4,5-6,1	3,1-3,9	5,7-7,3	4,5-6,1	8,5-10,1	5,4-6,9	10,9-12,5	2,5-3,4	5,0-6,2	3,2-4,2	6,2-8,2	4,8-5,6	9,8-11,4	5,9-6,6	11,8-13,0
430-460	2,7-3,1	4,3-6,1	2,7-3,9	5,9-8,3	4,1-4,9	8,3-9,5	5,3-5,7	10,1-11,5	2,3-3,0	4,6-6,2	3,0-3,8	6,2-7,8	4,6-5,4	9,0-10,4	5,6-6,0	11,4-12,2
460-480	2,5-2,9	4,1-5,7	2,8-3,8	5,3-7,7	3,8-4,8	7,2-9,6	5,4-5,6	9,8-11,4	2,4-3,2	4,6-6,0	2,8-4,0	5,6-7,8	4,5-5,4	8,8-10,4	5,4-6,0	10,8-11,6

### ИНФОРМАЦИЯ ДЛЯ ЗАКАЗА

Механизм для опускания фасада Kinvaro D-M			
Наименование	Силовой механизм	Цвет	Артикул
Механизм для опускания фасада Kinvaro D-M, вкл. крепление фасада и крепежные винты	60 Н	Серый	F053139661
	100 Н	Серый	F053139662
	160 Н	Серый	F053139686
	200 Н	Серый	F053139687

Заглушка Kinvaro D-M		
Наименование	Цвет	Артикул
Заглушка для Kinvaro D-M Белый, Night, Smoke	Белый	F053139668
	Night	F053139669
	Smoke	F053139670



### Указание:

Петли для откидных фасадов Tiomos заказываются отдельно.

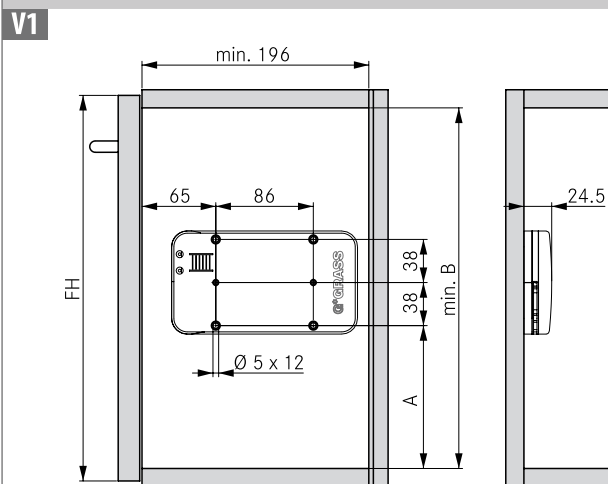
### ССЫЛКИ НА СТРАНИЦЫ

Петля для откидных фасадов Tiomos	289		
Возможности регулировки Kinvaro D-M	298		
Технологические приспособления	656		

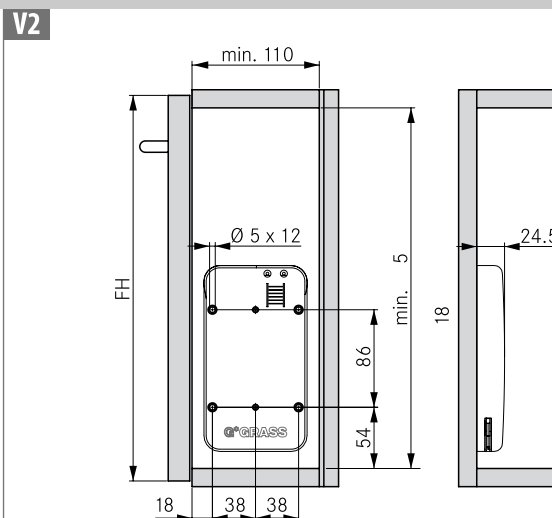
ИНСТРУКЦИИ ПО МОНТАЖУ И УСТАНОВКЕ

Все размеры в миллиметрах

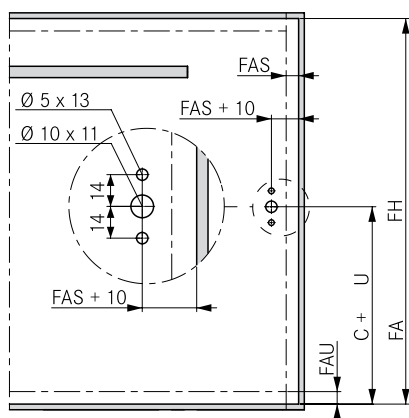
Позиция сверления и требуемая площадь



FH	A	B
200–330	102	194
330–430	126	218
430–480	136	228



Монтаж фасада, для деревянных дверей



FH	C (V1)	C (V2)
200–330	137	161
330–430	161	161
430–480	171	161

Минимальный размер фуги и вхождение зависят от используемых петель.  
Подходящие петли вы найдете в каталоге продукции «Системы петель».

Расчет веса двери

Ширина двери x высота двери x толщина двери x удельный вес<sup>1</sup> + вес ручки<sup>2</sup> = вес двери

<sup>1</sup> Значения удельного веса: МДФ 0,85 кг/дм<sup>3</sup>, ДСП 0,65 кг/дм<sup>3</sup>, ель/сосна 0,45 кг/дм<sup>3</sup>

<sup>2</sup> Вес рейлинговых ручек определяется из расчета 0,1 кг на каждые 100 мм ширины ручки. Мы рекомендуем выполнить пробную навеску.

УСЛОВНЫЕ ОБОЗНАЧЕНИЯ

FAS Наложение фасада, боковое  
FAU Наложение фасада, нижнее  
FH Высота фасада

1

2

3

4

5

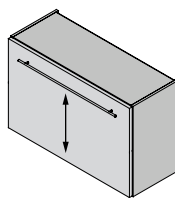
6

7

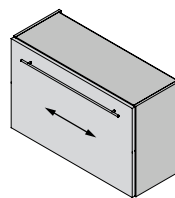
8

# KINVARO

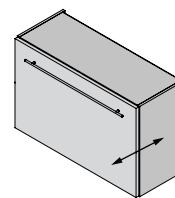
Возможности регулировки D-M



Регулировка по вертикали (HV)  
+2/-3 мм



Регулировка по горизонтали (SV)  
+/-1 мм



Регулировка по глубине (TV)  
+5/-0 мм

Все регулировки могут выполняться независимо друг от друга.

## ВОЗМОЖНОСТИ РЕГУЛИРОВКИ ПЕТЛИ В НИЖНЕЙ ПАНЕЛИ КОРПУСА

Регулировка по вертикали (HV)	Регулировка по горизонтали (SV)	Регулировка по глубине (TV)

Показанные здесь возможности регулировки относятся к петлям для откидных фасадов Tiomos. Информацию о петлях вы найдете в каталоге продукции «Системы петель».

## ВИДЫ РЕГУЛИРОВКИ

Регулировка угла открывания		Регулировка скорости открывания
<p>Во время регулировки необходимо снизить нагрузку от собственного веса двери.</p>		

## ПРЕДУПРЕЖДЕНИЕ

		Указание