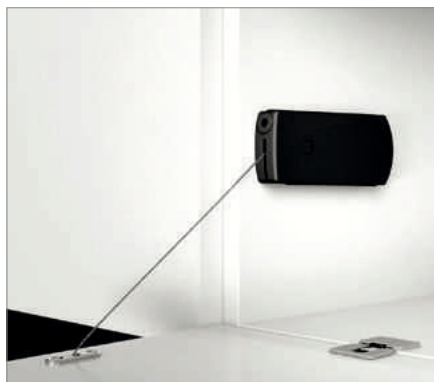


KINVARO

Тросовый механизм для опускания фасада D-S



- Мягкое открывание
- Регулировка угла открывания путем изменения длины троса
- Подходит для корпусов небольшой глубины от 82 мм
- Высота откидного фасада 200–480 мм
- Для установки слева/справа
- Простой монтаж в горизонтальном или вертикальном положении
- Варианты цвета: белый и Night
- Подходит для комбинирования с петлями для откидных фасадов Tiomos

Указание:

- Петли для откидных фасадов Tiomos заказываются отдельно



ДИАПАЗОН ПРИМЕНЕНИЯ

Высота фасада (FH)	V1				V2			
	Вес двери, вкл. ручку (кг)				Вес двери, вкл. ручку (кг)			
	Силовой механизм 40 Н		Силовой механизм 60 Н		Силовой механизм 40 Н		Силовой механизм 60 Н	
	1 х	2 х	1 х	2 х	1 х	2 х	1 х	2 х
200 - 270	1,7 – 3,0	3,9 – 4,5	3,1 – 4,0	7,5 – 8,0	2,5 – 3,8	4,3 – 5,6	3,9 – 4,9	–
270 - 330	1,7 – 3,0	3,3 – 4,5	3,1 – 4,0	6,1 – 7,4	2,3 – 3,1	4,2 – 5,0	3,2 – 4,1	7,0 – 7,5
330 - 380	1,7 – 1,9	3,2 – 3,5	2,9 – 3,5	5,1 – 6,8	1,8 – 2,6	3,4 – 3,9	3,0 – 3,8	5,6 – 6,5
380 - 430	1,5 – 1,8	2,7 – 3,3	2,5 – 3,3	4,8 – 6,6	1,7 – 2,3	2,9 – 4,2	2,8 – 3,5	4,7 – 6,2
430 - 460	1,2 – 1,7	2,5 – 3,1	2,3 – 3,3	4,6 – 6,0	1,5 – 2,0	3,1 – 4,0	2,5 – 3,2	4,4 – 6,1
460 - 480	–	–	2,2 – 2,8	4,4 – 5,3	–	2,8 – 3,8	2,3 – 2,6	4,1 – 5,8

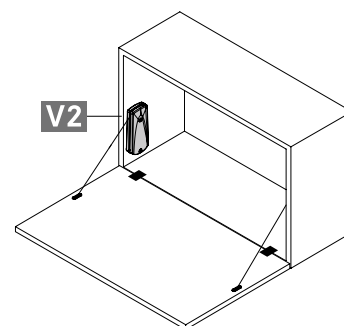
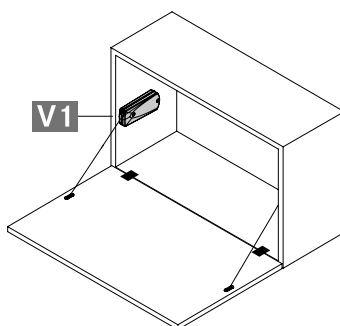
ИНФОРМАЦИЯ ДЛЯ ЗАКАЗА

Механизм для опускания фасада Kinvaro D-S			
Наименование	Силовой механизм	Цвет	Артикул
Механизм для опускания фасада Kinvaro D-S, вкл. крепление фасада и крепежные винты	40 Н	Белый	F053139664
		Night	F053139665
	60 Н	Белый	F053139666
		Night	F053139667



Указание:

Петли для откидных фасадов Tiomos заказываются отдельно.



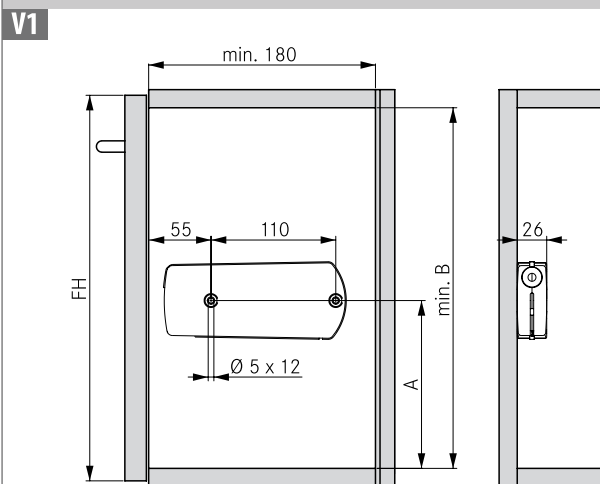
ССЫЛКИ НА СТРАНИЦЫ

Петля для откидных фасадов Tiomos	289
Возможности регулировки Kinvaro D-S	299
Технологические приспособления	656

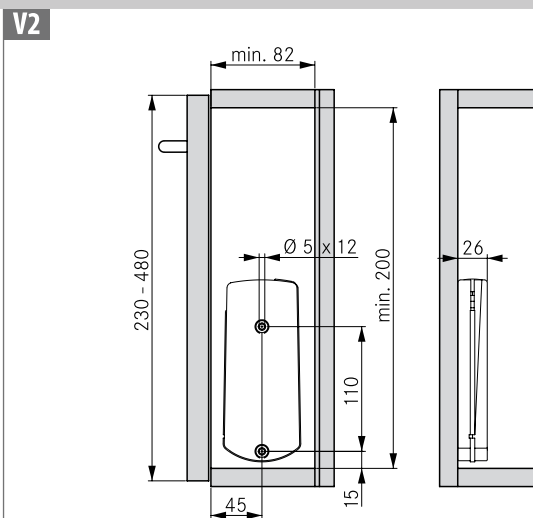
ИНСТРУКЦИИ ПО МОНТАЖУ И УСТАНОВКЕ

Все размеры в миллиметрах

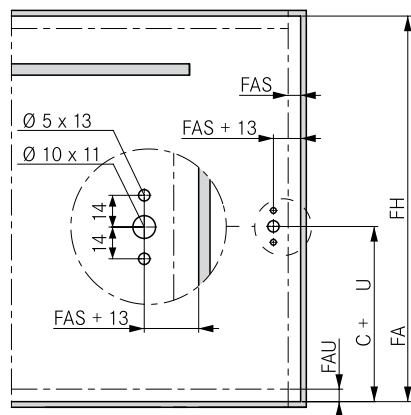
Позиция сверления и требуемая площадь



FH	A	B
200–270	135	173
270–480	148	186



Монтаж фасада, для деревянных дверей



FH	C (V1)	C (V2)
200–270	123	–
270–480	144	–
230–480	–	123

Минимальный размер фуги и вхождение зависят от используемых петель.
Подходящие петли вы найдете в каталоге продукции «Системы петель».

Расчет веса двери

Ширина двери x высота двери x толщина двери x удельный вес¹ + вес ручки² = вес двери

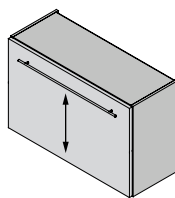
¹ Значения удельного веса: МДФ 0,85 кг/дм³, ДСП 0,65 кг/дм³, ель/сосна 0,45 кг/дм³

² Вес рейлинговых ручек определяется из расчета 0,1 кг на каждые 100 мм ширины ручки. Мы рекомендуем выполнить пробную навеску.

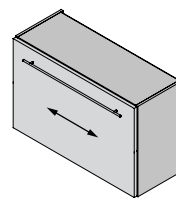
УСЛОВНЫЕ ОБОЗНАЧЕНИЯ

- FAS Наложение фасада, боковое
- FAU Наложение фасада, нижнее
- FH Высота фасада

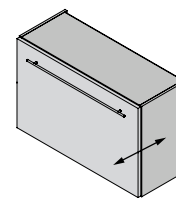




Регулировка по вертикали (HV)
+2/-3 мм



Регулировка по горизонтали (SV)
+/-1 мм



Регулировка по глубине (TV)
+5/-0 мм

Все регулировки могут выполняться независимо друг от друга.

ВОЗМОЖНОСТИ РЕГУЛИРОВКИ ПЕТЛИ В НИЖНЕЙ ПАНЕЛИ КОРПУСА

Регулировка по вертикали (HV)	Регулировка по горизонтали (SV)	Регулировка по глубине (TV)
<p>+2/-3 мм</p>	<p>+/-1 мм</p>	<p>+5/-0 мм</p>

Показанные здесь возможности регулировки относятся к петлям для откидных фасадов Tiotos. Информацию о петлях вы найдете в каталоге продукции «Системы петель».

ВИДЫ РЕГУЛИРОВКИ

Регулировка угла открывания		
<p>Во время регулировки необходимо снизить нагрузку от собственного веса двери.</p>		

ПРЕДУПРЕЖДЕНИЕ

	Указание