




Динамоон

Система направляющих

Синхронизированные направляющие полного выдвижения с встроенным механизмом регулировки по вертикали, грузоподъемность 30 кг.
Надвигной монтаж.

	Описание изделия	Страница
	Направляющие полного выдвижения Динамоон 30 кг, Soft-close <ul style="list-style-type: none"> Система демпфирования Soft-close Встроенный механизм регулировки по вертикали +3,5 мм без использования инструмента 	556
	Направляющие полного выдвижения Динамоон 30 кг, Self-close <ul style="list-style-type: none"> Система закрывания Self-close Встроенный механизм регулировки по вертикали +3,5 мм без использования инструмента 	558
	Направляющие полного выдвижения Динамоон 30 кг, Tipmatic <ul style="list-style-type: none"> Система открывания Tipmatic Встроенный механизм регулировки по вертикали +3,5 мм без использования инструмента Встроенный механизм регулировки зазора фасада +1,5 мм 	560
	Техническая информация	562
	Технологические приспособления	668

1

2

3

4

5

6

7

8

DYNAMOOV SOFT-CLOSE


Направляющие полного выдвижения 30 кг

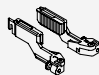


- Превосходные ходовые характеристики
- Полностью синхронизированный ход направляющих
- Система демпфирования Soft-close
- Плавная автоматическая фиксация выдвижного ящика при установке на направляющие
- Встроенная регулировка по вертикали +3,5 мм без использования инструмента
- Опциональная регулировка по глубине +3,5 мм

ИНФОРМАЦИЯ ДЛЯ ЗАКАЗА

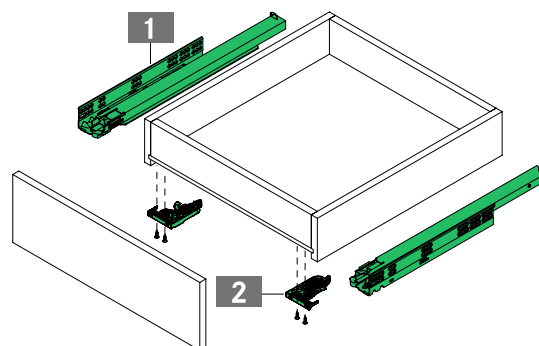
1 Направляющие полного выдвижения Дупамоов Soft-close Комплект: по одной штуке для левой/правой стороны					
NL	30 кг				
	Артикул				
250	F130107760				
270	F130107761				
300	F130107764				
320	F130107767				
350	F130107768				
380	F130107771				
400	F130107772				
420	F130107775				
450	F130107776				
480	F130107779				
500	F130107780				
520	F130107783				
550	F130107784				
600	F130107787				

2 Передний крепеж (1D) Комплект: по одной штуке для левой/правой стороны					
Артикул					
F134140216					

Опция: регулировка по глубине (1D) Комплект: по одной штуке для левой/правой стороны					
Артикул					
F134101313					

ССЫЛКИ НА СТРАНИЦЫ

Техническая информация	562		
Технологические приспособления	668		



ТЕХНИЧЕСКИЕ ДАННЫЕ

Все размеры в миллиметрах

Установочные размеры	Выдвижной ящик	NL	SKL	MET
		250	240	253
	Внутренний выдвижной ящик	270	260	273
	300	290	303	
	320	310	323	
	350	340	353	
	380	370	383	
	400	390	403	
	420	410	423	
	450	440	453	
	480	470	483	
	500	490	503	
520	510	523		
550	540	553		
600	590	603		

Точки крепления переднего крепежа	Отверстие в задней стенке

Точки крепления направляющих полного выдвижения	30 kg		Евровинт Ø 6,3 x 14 мм Саморез Ø 4 x 16 мм Головка винта Ø 7 мм
	250 - 320 350 - 450 480 - 520 550 600		

УСЛОВНЫЕ ОБОЗНАЧЕНИЯ

HV	Регулировка по вертикали
KV	Передняя кромка корпуса
LWK	Ширина корпуса в свету
LWS	Ширина выдвижного ящика в свету

MET	Минимальная установочная глубина
NL	Номинальная длина
SKL	Длина выдвижного ящика

1

2

3

4

5

6

7

8

DYNAMOOV SELF-CLOSE

Направляющие полного выдвижения 30 кг



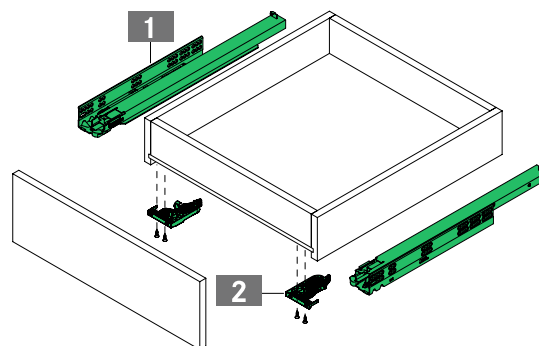
- Превосходные ходовые характеристики
- Полностью синхронизированный ход направляющих
- Система закрывания Self-close
- Плавная автоматическая фиксация выдвижного ящика при установке на направляющие
- Встроенная регулировка по вертикали +3,5 мм без использования инструмента
- Опциональная регулировка по глубине +3,5 мм

ИНФОРМАЦИЯ ДЛЯ ЗАКАЗА

1 Направляющие полного выдвижения Дупамоов Self-close Комплект: по одной штуке для левой/правой стороны					
NL	30 кг				
	Артикул				
270	F130101161				
300	F130101162				
350	F130101164				
400	F130101166				
450	F130101168				
500	F130101170				
550	F130101172				

2 Передний крепеж (1D) Комплект: по одной штуке для левой/правой стороны					
Артикул					
F134140216					

Опция: регулировка по глубине (1D) Комплект: по одной штуке для левой/правой стороны					
Артикул					
F134101313					

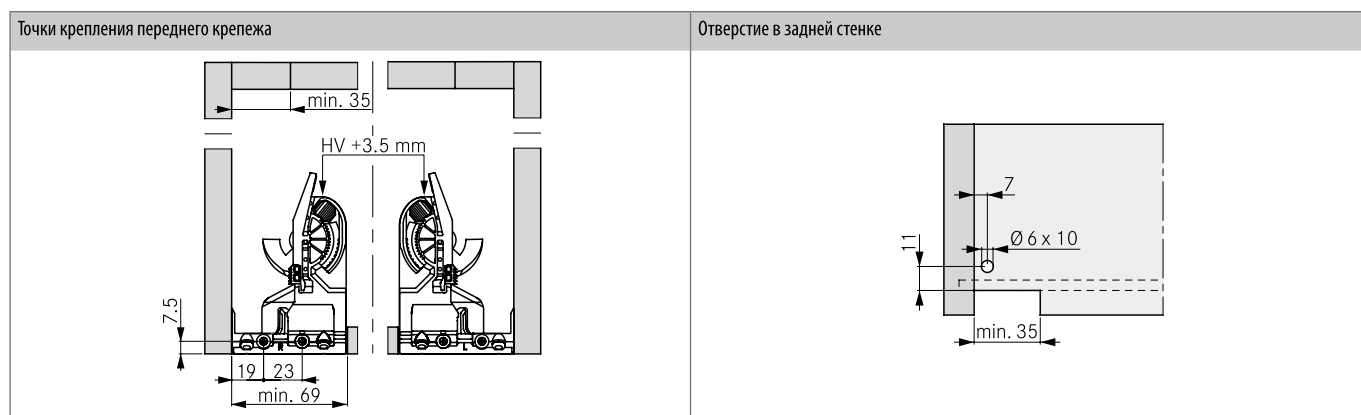
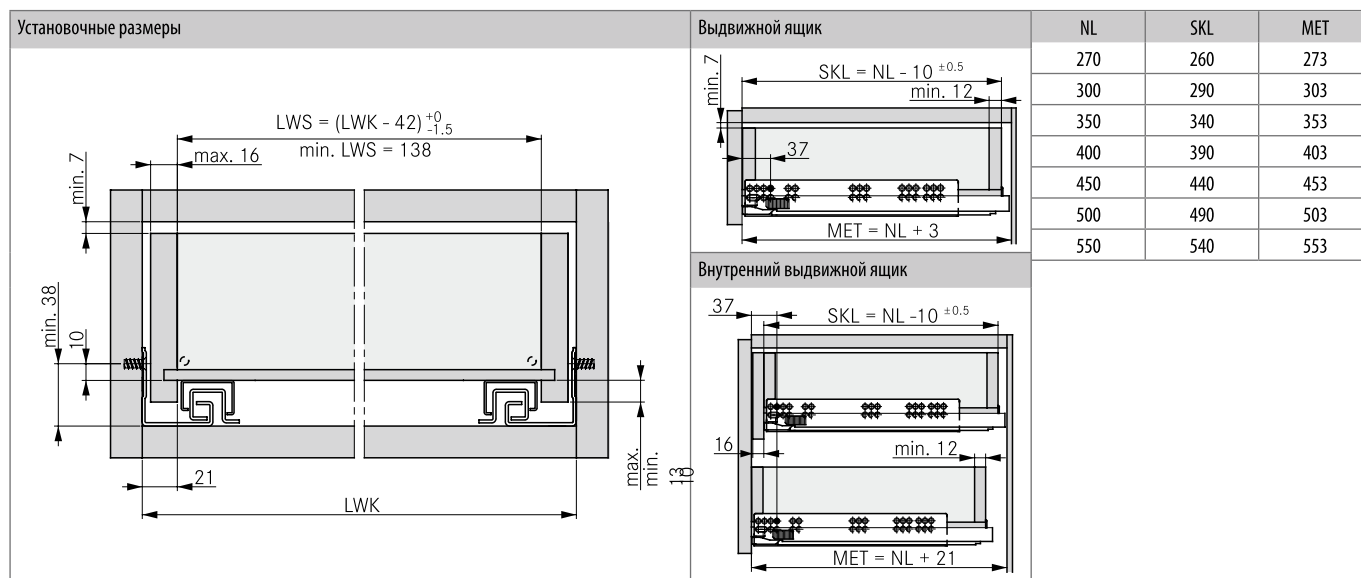


ССЫЛКИ НА СТРАНИЦЫ

Техническая информация	562		
Технологические приспособления	668		

ТЕХНИЧЕСКИЕ ДАННЫЕ

Все размеры в миллиметрах



УСЛОВНЫЕ ОБОЗНАЧЕНИЯ

HV Регулировка по вертикали
 KV Передняя кромка корпуса
 LWK Ширина корпуса в свету
 LWS Ширина выдвижного ящика в свету

MET Минимальная установочная глубина
 NL Номинальная длина
 SKL Длина выдвижного ящика

1

2

3

4

5

6

7

8

DYNAMOON TIPMATIC


Направляющие полного выдвижения 30 кг

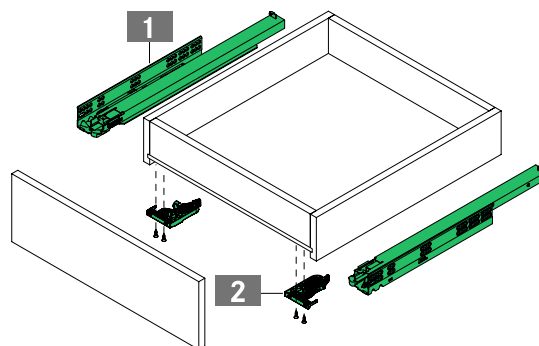


- Направляющие полного выдвижения Tipmatic для фасадов без ручек
- Открывающий элемент Tipmatic встроен в направляющую
- Превосходные ходовые характеристики
- Полностью синхронизированный ход направляющих
- Встроенная регулировка по вертикали +3,5 мм без использования инструмента
- Встроенный механизм регулировки зазора фасада +1,5 мм
- Без повреждения блока Tipmatic при обычном открывании выдвижного ящика за ручку
- Оптимальное открывание нажатием в средней трети ширины фасада

ИНФОРМАЦИЯ ДЛЯ ЗАКАЗА

1 Направляющие полного выдвижения Dynamoон Tipmatic Комплект: по одной штуке для левой/ правой стороны					
NL	30 кг				
	Артикул				
270	F130101114				
300	F130101115				
350	F130101117				
400	F130101119				
450	F130101121				
500	F130101123				
550	F130101125				

2 Передний крепеж (1D) Комплект: по одной штуке для левой/ правой стороны					
		Артикул			
		F134140216			



ССЫЛКИ НА СТРАНИЦЫ

Техническая информация	562		
Технологические приспособления	668		

ТЕХНИЧЕСКИЕ ДАННЫЕ

Все размеры в миллиметрах

Установочные размеры	Выдвижной ящик	NL	SKL	MET
		270	260	273
		300	290	303
		350	340	353
		400	390	403
		450	440	453
		500	490	503
		550	540	553

Установочные размеры: $LWS = (LWK - 42) \begin{smallmatrix} +0 \\ -1,5 \end{smallmatrix}$, max. 16, min. LWS = 138, min. Z, 10, 21, LWK, max. min. 18

Выдвижной ящик: $SKL = NL - 10 \pm 0,5$, $4,5 \begin{smallmatrix} +1,5 \\ \end{smallmatrix}$, min. 12, min. Z, 37, MET = NL + 3

Внутренний выдвижной ящик: $SKL = NL - 10 \pm 0,5$, $4,5 \begin{smallmatrix} +1,5 \\ \end{smallmatrix}$, min. Z, 37, min. 12, MET = NL + 30

Точки крепления переднего крепежа: min. 35, HV +3.5 mm, 7.5, 19, 23, min. 69

Отверстие в задней стенке: Z, $\varnothing 6 \times 10$, min. 35

Точки крепления направляющих полного выдвижения: KV, 30 kg, 270 - 300, 350 - 450, 500, 550, MET = NL + 3, 352, 288, 256, 224, 192, 160, 128, 32, 0, 4

Евровинт $\varnothing 6,3 \times 14$ мм
Саморез $\varnothing 4 \times 16$ мм
Головка винта $\varnothing 7$ мм

УСЛОВНЫЕ ОБОЗНАЧЕНИЯ

HV Регулировка по вертикали
KV Передняя кромка корпуса
LWK Ширина корпуса в свету
LWS Ширина выдвижного ящика в свету

MET Минимальная установочная глубина
NL Номинальная длина
SKL Длина выдвижного ящика

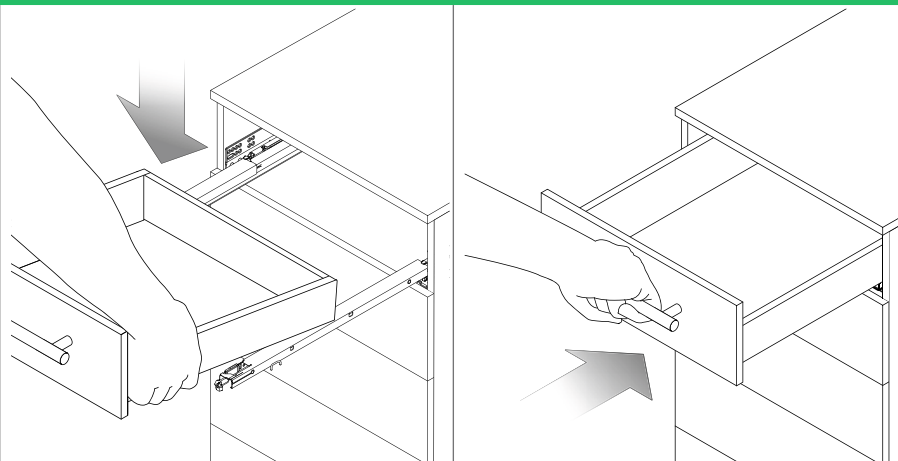
DYNAMOOV

Техническая информация

ТЕХНИЧЕСКИЕ ДАННЫЕ

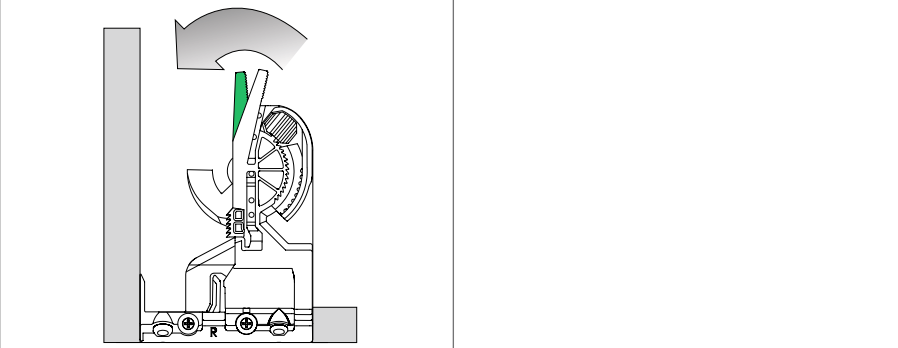
Установка выдвижного ящика на направляющие

Установить выдвижной ящик на выдвинутые направляющие Дупатоов и задвинуть его, так чтобы он зафиксировался со слышимым щелчком.



Снятие выдвижного ящика с направляющих

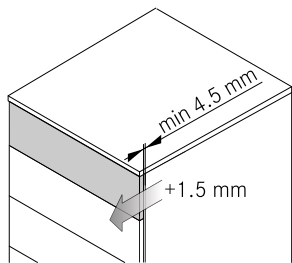
Выдвинуть выдвижной ящик, нажать с двух сторон на рычажки переднего крепежа и снять ящик с направляющих, потянув его вперед.



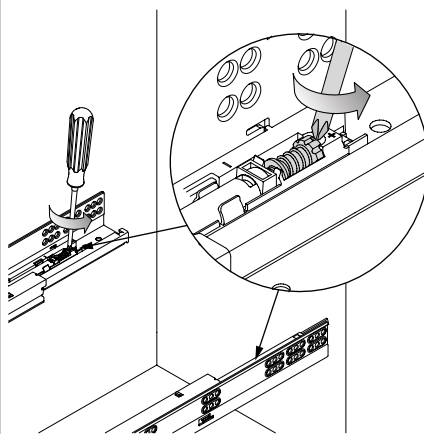
DYNAMOOV TIPMATIC

Регулировка зазора фасада (макс. +1,5 мм)

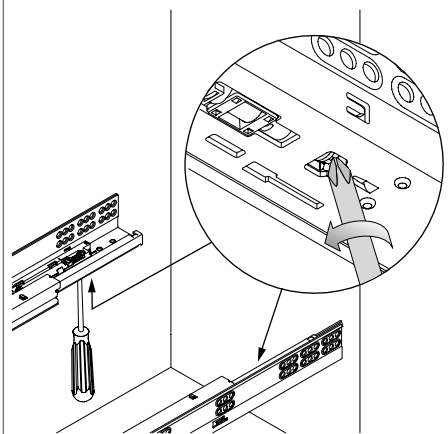
Надежность открывания и закрывания выдвижного ящика зависит от регулировки зазора фасада (заводская регулировка: мин. 4,5 мм). При высоте фасада более 300 мм необходимо увеличить зазор фасада до максимальной величины в 6 мм.



Регулировка зазора фасада сверху



Регулировка зазора фасада снизу



УКАЗАНИЯ

Закрепление шин корпуса:

Рекомендованные типы винтов не являются обязательными.

Обеспечить достаточную прочность основания при закреплении обязан исполнитель работ.

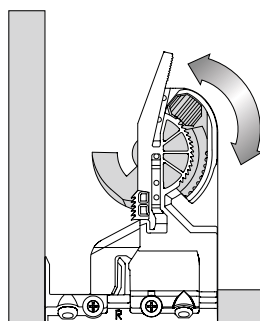
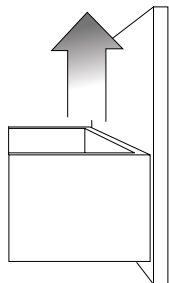
ССЫЛКИ НА СТРАНИЦЫ

Dynamoov Soft-close	556
Dynamoov Self-close	558

Dynamoov Tipmatic	560
Технологические приспособления	668

РЕГУЛИРОВКА

Регулировка по вертикали (макс. +3,5 мм)

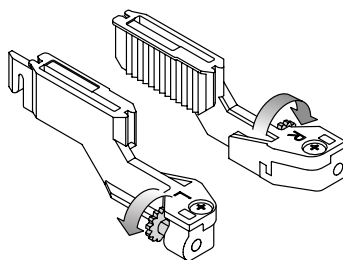
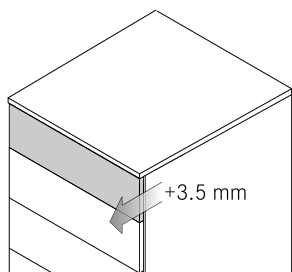


1

2

Регулировка по глубине (макс +3,5 мм)

Для использования с Dynamoov Soft-close/Self-close.



3

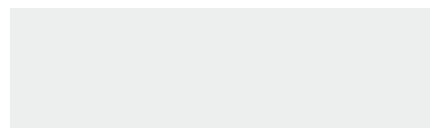
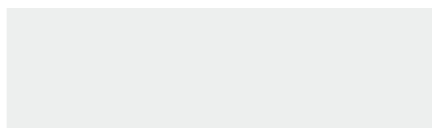
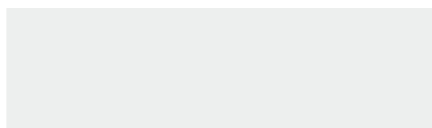
4

5

6

7

УСЛОВНЫЕ ОБОЗНАЧЕНИЯ



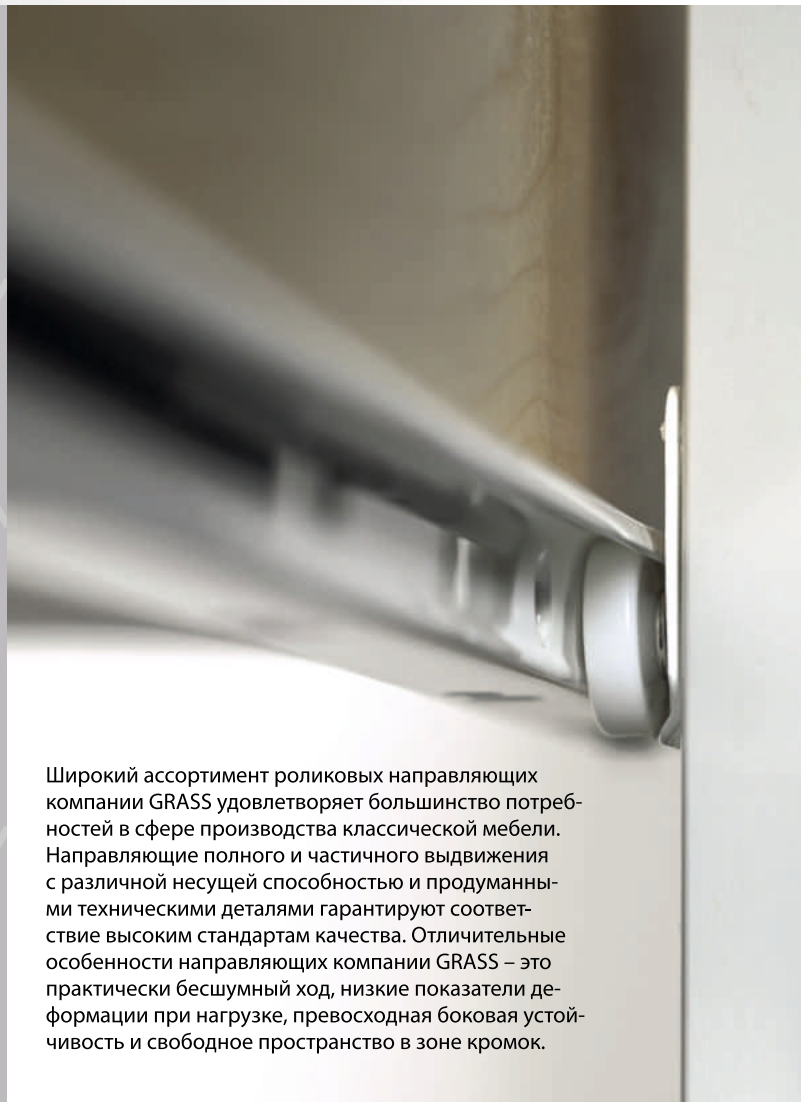
8



Классическое решение для
обычной и специальной
мебели надежного качества
и высокой эффективности.

Роликовые направляющие.

Простота.
Надежность.
Проверенное
качество.



Широкий ассортимент роликовых направляющих компании GRASS удовлетворяет большинство потребностей в сфере производства классической мебели. Направляющие полного и частичного выдвижения с различной несущей способностью и продуманными техническими деталями гарантируют соответствие высоким стандартам качества. Отличительные особенности направляющих компании GRASS – это практически бесшумный ход, низкие показатели деформации при нагрузке, превосходная боковая устойчивость и свободное пространство в зоне кромок.