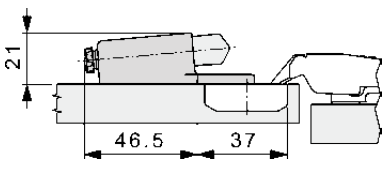
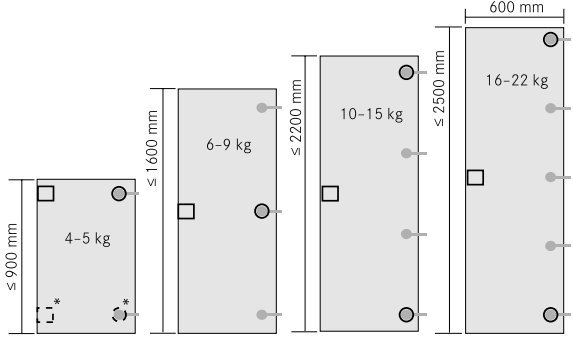
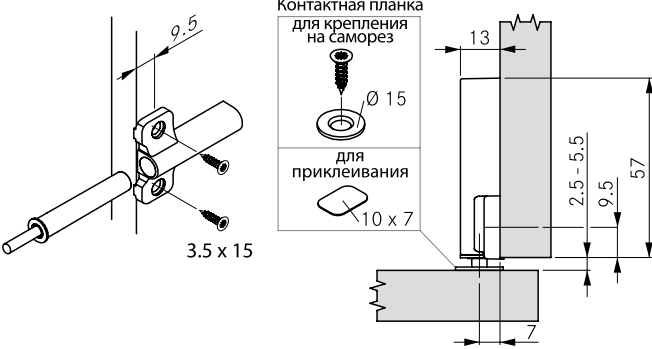
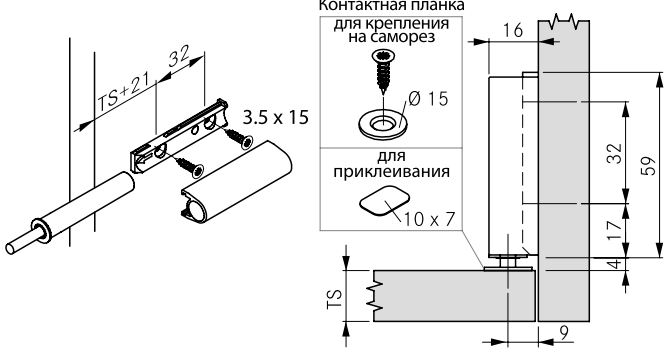








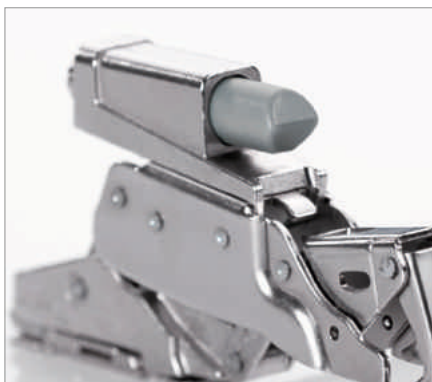
ТЕХНИЧЕСКИЕ ДАННЫЕ

Все размеры в миллиметрах

<p>Размеры</p> 	<p>Позиция для системы Tipmatic Plus Click-on</p>  <p>○ Рекомендуемая позиция для системы Tipmatic Plus Click-on. □ Позиция для контактной планки (на высоте магнитного штифта). На каждую дверь один магнитный штифт. * Рекомендуемая позиция для системы Tipmatic Plus Click-on при использовании в зоне навесных шкафов. ▬ Позиция для контактной планки (на высоте магнитного штифта) в зоне навесных шкафов. На каждую дверь один магнитный штифт</p>
<p>Позиция для навесной адаптерной планки</p>  <p>Не использовать дверные демпферы! Контактная планка для приклеивания или крепления на саморез.</p>	<p>Позиция для линейной адаптерной планки</p>  <p>Не использовать дверные демпферы! Контактная планка для приклеивания или крепления на саморез.</p>
<p>Монтаж</p> <p>1 </p> <p>2 </p> <p>3 </p> <p>4   </p> <p>5 </p>	<p>Tipmatic Plus Click-on – быстрая и простая установка</p> <ol style="list-style-type: none"> 1 Удалить заглушку с плеча петли (при наличии). 2 Вставить адаптер Tipmatic Plus Click-on Click-on двумя маленькими зацепами с нижней стороны в вырезы на корпусе петли под небольшим наклоном. 3 Одновременно прижимать вниз обе стороны адаптера до тех пор, пока он не зафиксируется с достаточно громким щелчком. 4 Вставить толкатель Tipmatic Plus плоской стороной вниз до конца в отверстие на адаптере. 5 Отрегулировать зазор фасада, надеть заглушку на плечо петли (при наличии). <p>ПРИМЕЧАНИЯ</p> <p>Tipmatic Plus Click-on подходит только для петель без фиксации.</p> <p>Перед наклеиванием планки убедитесь в чистоте поверхности и отсутствии жировых загрязнений на ней.</p> <p>В случае использования системы Tipmatic Plus с другой системой фиксации компания GRASS не несёт никакой ответственности.</p> <p>При установке мебельной фурнитуры необходимо точно следовать указаниям компании GRASS из действующей технической документации. В противном случае компания не несёт никакой ответственности. Если потребуется дополнительная информация по установке и монтажу, обращайтесь непосредственно на один из наших заводов. Благодарим за ваше понимание.</p>

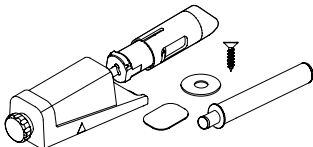
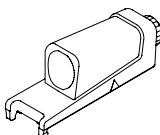
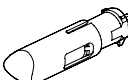
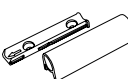
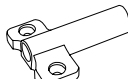
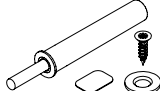
170° TIRMATIC PLUS

Для петель с большим углом открывания 170° без автоматического доводчика



- При лёгком нажатии на фасад двери легко открываются на большой угол.
- Для петель с большим углом открывания 170° Nexis Impresso без автоматического доводчика закрывания (без пружины)
- Для петель с большим углом открывания 170° Nexis Click-on без автоматического доводчика закрывания (без пружины)
- Простота сборки допускает возможность дополнительной установки

ИНФОРМАЦИЯ ДЛЯ ЗАКАЗА

Комплект 170° Tirmatic Plus	Артикул №
1 комплект: <ul style="list-style-type: none"> • 1 адаптер 170° Tirmatic Plus • 1 выталкиватель Tirmatic Plus • 1 контактная планка для наклеивания • 1 контактная планка для привинчивания, вкл. винт • 1 магнитный штифт 	 F069135019
Адаптер Tirmatic Plus Click-on <ul style="list-style-type: none"> • Адаптер 170° Tirmatic Plus для петель с большим углом открывания Nexis Impresso и 170° Nexis Click-on 	 F069135017
Выталкиватель Tirmatic Plus <ul style="list-style-type: none"> • Выталкиватель Tirmatic Plus для адаптера 170° Tirmatic Plus 	 F069135060
Линейная адаптерная планка под магнитный штифт <ul style="list-style-type: none"> • Дизайнерский вариант – подходит также для внутренних петель • Крепление на шурупах (Ø 3.5 x 13 мм) 	 F069073696
Навесная адаптерная планка под магнитный штифт <ul style="list-style-type: none"> • Для быстрой дополнительной установки • Крепление на шурупах (Ø 3.5 x 13 мм) 	 F069073697
Магнитный штифт и контактные планки <ul style="list-style-type: none"> • 1 магнитный штифт • 1 контактная планка для наклеивания • 1 контактная планка для привинчивания, вкл. винт 	 F069135396

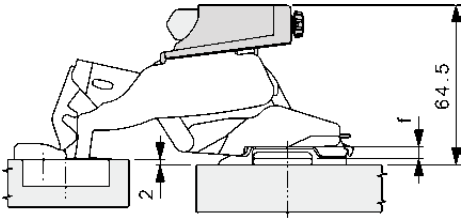
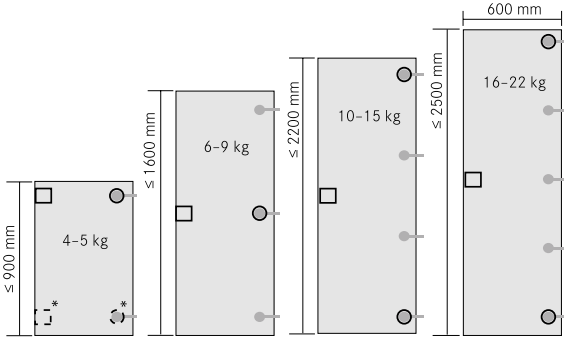
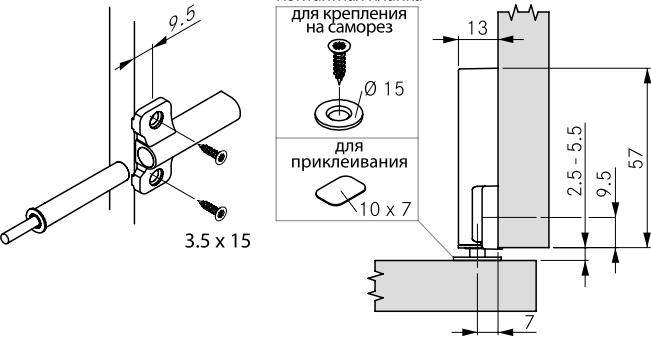
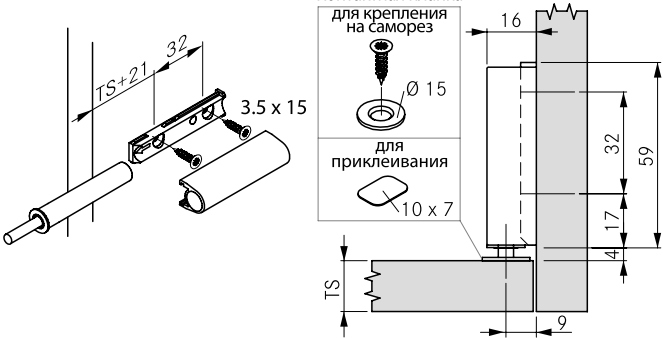


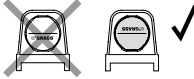
Nexis Impresso 65	134
Nexis Click-on 65	176

Nexis Slide-on 65	240
-------------------	-----

--	--

ТЕХНИЧЕСКИЕ ДАННЫЕ

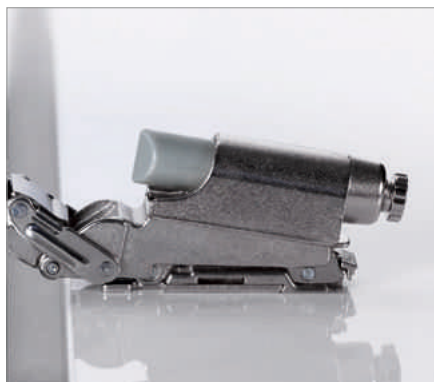
Все размеры в миллиметрах

<p>Размеры</p> 	<p>Позиция для системы 170° Tipmatic Plus</p>  <p>○ Рекомендуемая позиция для системы Tipmatic Plus 170°. □ Позиция для контактной планки (на высоте магнитного штифта). На каждую дверь один магнитный штифт. * Рекомендуемая позиция для системы Tipmatic Plus 170° при использовании в зоне навесных шкафов. * Позиция для контактной планки (на высоте магнитного штифта) в зоне навесных шкафов. На каждую дверь один магнитный штифт</p>
<p>Позиция для навесной адаптерной планки</p>  <p>Не использовать дверные демпферы! Контактная планка для приклеивания или крепления на саморез.</p>	<p>Позиция для линейной адаптерной планки</p>  <p>Не использовать дверные демпферы! Контактная планка для приклеивания или крепления на саморез.</p>
<p>Монтаж</p> <p>1  2 </p> 	<p>170° Tipmatic Plus – быстрая и простая установка</p> <ol style="list-style-type: none"> 1 Вставить толкатель Tipmatic Plus плоской стороной вниз до конца в отверстие на адаптере. Вставить адаптер двумя маленькими зацепами с нижней стороны в вырезы на плече петли под небольшим наклоном. 2 Прижимать адаптер Tipmatic Plus 170° вниз до тех пор, пока он не зафиксируется с достаточно громким щелчком. <p>ПРИМЕЧАНИЯ</p> <p>170° Tipmatic Plus подходит только для петель без фиксации.</p> <p>Перед наклеиванием планки убедитесь в чистоте поверхности и отсутствии жировых загрязнений на ней.</p> <p>В случае использования системы Tipmatic Plus с другой системой фиксации компания GRASS не несёт никакой ответственности.</p> <p>При установке мебельной фурнитуры необходимо точно следовать указаниям компании GRASS из действующей технической документации. В противном случае компания не несёт никакой ответственности. Если потребуется дополнительная информация по установке и монтажу, обращайтесь непосредственно на один из наших заводов. Благодарим за ваше понимание.</p>

Титос
Nexis
Специальные петли
Петли для специальной мебели
Крепёжная фурнитура

TIPMATIC PLUS MIRRO

Для петель Nexis Click-on Mirro без автоматического доводчика



- При лёгком нажатии на фасад двери легко открываются на большой угол.
- Для петель Nexis Mirro и Nexis Mirro -15° без автоматического доводчика закрывания
- Простота сборки допускает возможность дополнительной установки

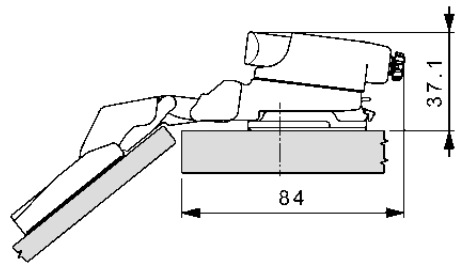
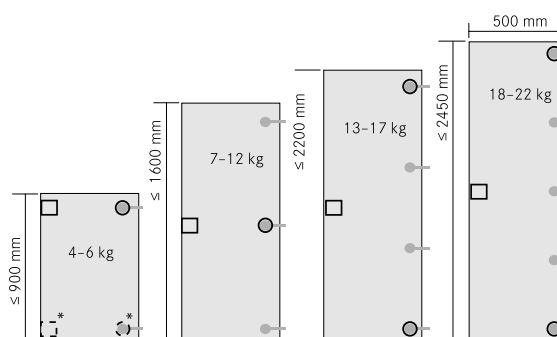
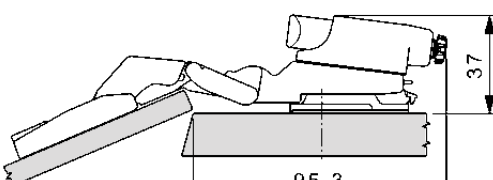
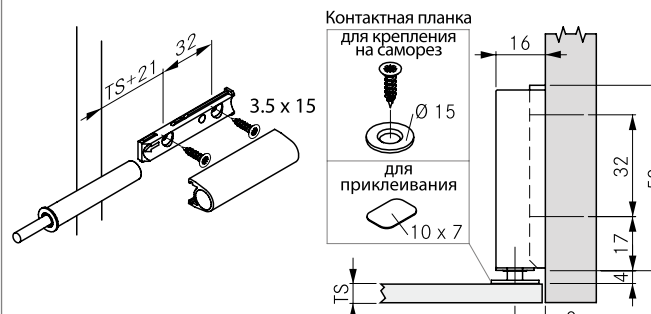
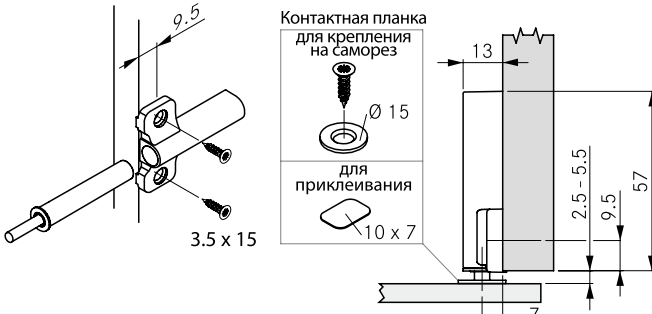


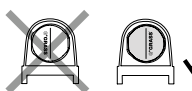
ИНФОРМАЦИЯ ДЛЯ ЗАКАЗА

Комплект Tipmatic Plus Mirro		Артикул №	
<p>1 комплект:</p> <ul style="list-style-type: none"> • 1 адаптер Tipmatic Plus Mirro • 1 выталкиватель Tipmatic Plus • 1 контактная планка для наклеивания • 1 магнитный штифт 		F069073746	
<p>Адаптер Tipmatic Plus Mirro</p> <ul style="list-style-type: none"> • Адаптер Tipmatic Plus Mirro для петель Nexis Click-on Mirro 			F069135304
<p>Выталкиватель Tipmatic Plus</p> <ul style="list-style-type: none"> • Выталкиватель Tipmatic Plus для адаптера Tipmatic Plus Mirro 			F069135060
<p>Линейная адаптерная планка под магнитный штифт</p> <ul style="list-style-type: none"> • Дизайнерский вариант – подходит также для внутренних петель • Крепление на шурупах (Ø 3.5 x 13 мм) 			F069073696
<p>Навесная адаптерная планка под магнитный штифт</p> <ul style="list-style-type: none"> • Для быстрой дополнительной установки • Крепление на шурупах (Ø 3.5 x 13 мм) 			F069073697
<p>Магнитный штифт и контактная планка</p> <p>1 комплект:</p> <ul style="list-style-type: none"> • 1 магнитный штифт • 1 контактная планка для наклеивания • 1 контактная планка для привинчивания, вкл. винт 			F069135396

Nexis Click-on 07 Mirro	212				
Nexis Click-on 07/-15° Mirro	214				

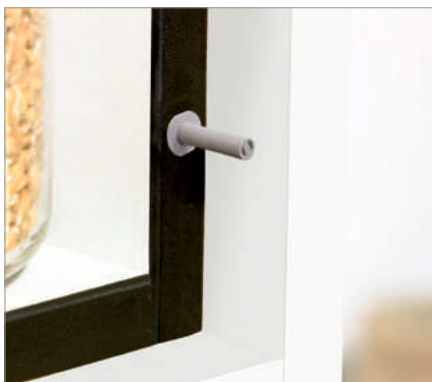
ТЕХНИЧЕСКИЕ ДАННЫЕ

Все размеры в миллиметрах

<p>Размеры Mirro</p>  <p>Чертёж с ответной планкой высотой 2</p>	<p>Позиция для системы Tipmatic Plus Mirro</p>  <p>○ Рекомендуемая позиция для системы Soft-close Mirro * ○ Позиция для дополнительной установки системы Soft-close Mirro (при необходимости)</p>
<p>Размеры Mirro -15°</p>  <p>Чертёж с ответной планкой высотой 2</p>	<p>Позиция для линейной адаптерной планки</p>  <p>Не использовать дверные демпферы! Контактная планка для приклеивания.</p>
<p>Позиция для навесной адаптерной планки Tipmatic Plus Mirro</p>  <p>Не использовать дверные демпферы! Контактная планка для приклеивания.</p>	<p>Tipmatic Plus Mirro – быстрая и простая установка</p> <ol style="list-style-type: none"> 1 Задвинуть толкатель Tipmatic Plus плоской стороной влево в отверстие на адаптере. Вставить адаптер зацепом с нижней стороны в вырез на плече. 2 Задвинуть адаптер Tipmatic Plus Mirro назад, пока он не зафиксируется с достаточно громким щелчком. <p>ПРИМЕЧАНИЯ</p> <p>Tipmatic Plus Mirro подходит только для петель без фиксации.</p> <p>Перед наклеиванием планки убедитесь в чистоте поверхности и отсутствии жировых загрязнений на ней.</p> <p>В случае использования системы Tipmatic Plus с другой системой фиксации компания GRASS не несёт никакой ответственности. При установке мебельной фурнитуры необходимо точно следовать указаниям компании GRASS из действующей технической документации. В противном случае компания не несёт никакой ответственности. Если потребуется дополнительная информация по установке и монтажу, обращайтесь непосредственно на один из наших заводов. Благодарим за ваше понимание.</p>
<p>Монтаж</p> <p>1 </p> <p>2 </p> 	<p>Титмос</p> <p>Nexis</p> <p>Специальные петли</p> <p>Петли для специальной мебели</p> <p>Крепёжная фурнитура</p>

TIPMATIC

Для дверей без ручек/алюминивых и деревянных рамок/из стекла и зеркала



- При лёгком нажатии на фасад двери открываются на оптимальный угол.
- Все петли могут использоваться без автоматического доводчика (без пружины)
- Большая зона действия магнита для надёжного закрывания дверей
- Встроенный самотормозящий механизм регулировки по глубине без инструмента для компенсации зазора фасада от 2.5 до 5.5 мм
- Установка на лицевой стороне корпуса или с адаптерной планкой

ИНФОРМАЦИЯ ДЛЯ ЗАКАЗА

Типматик Pin	Для засверловки	Артикул №
<ul style="list-style-type: none"> • Шайба для защиты кромки отверстия 1 мм • Отверстие с лицевой стороны • Пластмасса RAL 7036, цвет серый платиновый, включая планку для приклеивания, привертную пластинку и шуруп 		F069135396
Крестообразная адаптерная планка <ul style="list-style-type: none"> • Подходит для ряда отверстий 28 мм и 37 мм • Крепление на специальных евровинтах Ø 6.3 x 13.5 мм или саморезах (Ø 3.5 x 13) • Пластмасса RAL 7035, цвет светло-серый 		F069063310
Навесная адаптерная планка <ul style="list-style-type: none"> • Для быстрой дополнительной установки • Закрепление на саморезы (Ø 3.5 x 13 мм) • Пластмасса RAL 7035, цвет светло-серый 		F069073697
Линейная адаптерная планка <ul style="list-style-type: none"> • Дизайнерский вариант – подходит также для внутренних петель • Закрепление на саморезы (Ø 3.5 x 13 мм) • Пластмасса RAL 7035, цвет светло-серый 		F069073696

Nexis Impresso	125
Nexis Click-on	167

Nexis Slide-on	231
Технологическое приспособление	304

ТЕХНИЧЕСКИЕ ДАННЫЕ И ИНСТРУКЦИИ ПО МОНТАЖУ

<p>Tipmatic Pin</p> <p>Контактная планка для крепления на саморез $\varnothing 15$ для приклеивания 10 x 7</p> <p>Монтаж с лицевой стороны</p>	<p>Крестообразная адаптерная планка</p> <p>для ряда отверстий 37 мм</p> <p>для ряда отверстий 28 мм</p> <p>Монтаж с адаптерными планками</p>
<p>Линейная адаптерная планка, вкладная</p> <p>Контактная планка для крепления на саморез $\varnothing 15$ для приклеивания 10 x 7</p> <p>Монтаж с адаптерными планками</p>	<p>Линейная адаптерная планка, накладная</p> <p>Контактная планка для крепления на саморез $\varnothing 15$ для приклеивания 10 x 7</p> <p>Монтаж с адаптерными планками</p>
<p>Навесная адаптерная планка</p> <p>Контактная планка для крепления на саморез $\varnothing 15$ для приклеивания 10 x 7</p> <p>Монтаж с адаптерными планками</p>	

УСЛОВНЫЕ ОБОЗНАЧЕНИЯ

F	Фу́га
S	Боковая стенка корпуса
TS	Толщина двери